

УТВЕРЖДАЮ:
Директор МУП «ИПТ»



В.В.Федоров

«19» декабря 2016 года

**МУНИЦИПАЛЬНОЕ УНИТАРНОЕ ПРЕДПРИЯТИЕ
«ИВАНОВСКИЙ ПАССАЖИРСКИЙ ТРАНСПОРТ»**

**ДОКУМЕНТАЦИЯ
ЗАПРОСА КОТИРОВОК**

на поставку запасных частей для троллейбуса:

- Лот № 1 Поставка запасных частей к переднему мосту троллейбуса Лиаз-5280.**
- Лот № 2 Поставка запасных частей к стеклоочистителям троллейбусов.**
- Лот № 3 Поставка манжет резиновых армированных.**
- Лот № 4 Поставка переключателей для троллейбуса.**

г. Иваново
2016

РАЗДЕЛ I. ИНСТРУКЦИЯ УЧАСТНИКАМ ПРОЦЕДУРЫ ЗАКУПКИ

I. ОБЩИЕ ПОЛОЖЕНИЯ

- 1.1. Цель запроса котировок
- 1.2. Правовое регулирование
- 1.3. Участник процедуры закупки
- 1.4. Комиссия по закупкам
- 1.5. Полнота и достоверность предоставления информации
- 1.6. Предмет запроса котировок
- 1.7. Цена договора
- 1.8. Место, условия поставки товара
- 1.9. Требования к участникам процедуры закупки
- 1.10. Условия допуска к участию в запросе котировок. Отстранение от участия в запросе котировок

II. ДОКУМЕНТАЦИЯ ЗАПРОСА КОТИРОВОК

- 2.1. Порядок предоставления документации запроса котировок
- 2.2. Порядок предоставления участникам запроса котировок разъяснений положений документации
- 2.3. Порядок изменения документации запроса котировок
- 2.4. Отказ от проведения запроса котировок

III. ЗАЯВКА НА УЧАСТИЕ В ЗАПРОСЕ КОТИРОВОК

- 3.1. Форма заявки на участие в запросе котировок
- 3.2. Срок и порядок подачи заявок на участие в запросе котировок
- 3.3. Отзыв заявок на участие в запросе котировок
- 3.4. Заявки на участие в запросе котировок, поданные с опозданием

IV. ПОРЯДОК ПРОВЕДЕНИЯ ЗАПРОСА КОТИРОВОК

- 4.1. Порядок вскрытия, рассмотрения, оценки и сопоставления заявок на участие в запросе котировок

V. ЗАКЛЮЧЕНИЕ ДОГОВОРА

- 5.1. Порядок заключения договора
- 5.2. Цена договора

РАЗДЕЛ II. ИНФОРМАЦИОННАЯ КАРТА ЗАПРОСА КОТИРОВОК

РАЗДЕЛ III. ТЕХНИЧЕСКОЕ ЗАДАНИЕ

РАЗДЕЛ IV. ФОРМЫ, НЕОБХОДИМЫЕ ДЛЯ ЗАПОЛНЕНИЯ УЧАСТНИКАМИ ЗАПРОСА КОТИРОВОК

РАЗДЕЛ V. ПРОЕКТ ДОГОВОРА

РАЗДЕЛ I. ИНСТРУКЦИЯ УЧАСТНИКАМ ПРОЦЕДУРЫ ЗАКУПКИ

I. ОБЩИЕ ПОЛОЖЕНИЯ

1.1. Цель запроса котировок

1.1.1. Целью проведения запроса котировок является создание условий для своевременного и полного удовлетворения потребностей МУП «ИПТ» в запасных частях троллейбуса.

1.2. Правовое регулирование

1.2.1. Настоящая документация подготовлена в соответствии с:

- Гражданским кодексом Российской Федерации;
- Федеральным законом от 18.07. 2011 № 223-ФЗ «О закупках товаров, работ, услуг отдельными видами юридических лиц»;
- Положением о закупке товаров, работ, услуг для нужд муниципального унитарного предприятия «Ивановский пассажирский транспорт», утвержденного директором МУП «ИПТ» 29.04.2015 года.

1.3. Участник процедуры закупки

1.3.1. Участником процедуры закупки (далее - Участником) может быть любое юридическое лицо независимо от организационно-правовой формы, формы собственности, места нахождения и места происхождения капитала или любое физическое лицо, в том числе индивидуальный предприниматель, подавшее в установленные сроки заявку на участие в запросе котировок, соответствующую требованиям настоящей документации.

1.4. Комиссия по закупкам

1.4.1. Для осуществления выбора участника закупки, с которым заключается договор на поставку товара, Заказчик создает комиссию по закупкам. Она формируется в составе не менее пяти человек. В члены комиссии должны входить председатель комиссии, заместитель председателя, секретарь и члены комиссии, являющиеся работниками Заказчика. Персональный состав комиссии определяется приказом руководителя Заказчика.

1.4.2. Члены комиссии по закупкам:

- принимают решения о допуске или отказе в допуске к участию в закупке;
- подписывают все протоколы в ходе процедур закупки;
- осуществляют рассмотрение, оценку и сопоставление заявок на участие в закупке, определяют победителя или принимают иное решение по результатам закупки;
- предлагают Заказчику заключить договор по результатам закупки или принимают иное решение;
- представляют Заказчику отчеты о проведенных закупках;
- осуществляют иные функции, предусмотренные Положением о закупках и другими локальными нормативными документами Заказчика.

1.4.3. Председатель комиссии по закупкам ведет заседание комиссии и вскрывает конверты с заявками, а также осуществляет иные функции, предусмотренные Положением о закупках и Положением комиссии по закупкам. Секретарь комиссии по закупкам осуществляет прием, регистрацию заявок, поступивших от участников закупок, обеспечивает их сохранность, оформляет все протоколы в ходе процедур закупки, своевременно уведомляет членов комиссии по закупкам о месте, дате и времени проведения заседания комиссии, а также осуществляет иные функции, определенные Положением о закупках и

Положением о комиссии по закупкам.

1.4.4. Комиссия по закупкам правомочна осуществлять свои функции, если на заседании присутствует не менее 50 процентов общего числа ее членов. При отсутствии кворума Заказчик на основании приказа руководителя заменяет отсутствующих членов комиссии по закупкам новыми лицами, не допуская переноса даты и времени заседаний комиссии.

Комиссия принимает решение на заседаниях, проводящихся в очной (преимущественно) и заочной формах. При очном голосовании каждый присутствующий член комиссии лично высказывает свою точку зрения и принимает участие в голосовании. При заочном голосовании каждый голосующий член комиссии лично заполняет соответствующий бюллетень и направляет его в установленные сроки секретарю комиссии. В любом случае каждый член комиссии по закупкам лично ставит свои оценки и лично подписывает соответствующий документ, отражающий его мнение (бюллетень голосования, оценочный лист, протокол и т.п.). Подписанные членами комиссии документы обобщаются, выставленные ими оценки сводятся для получения итогового результата по правилам оценки, установленным в документации процедуры закупки.

Председатель комиссии имеет право «вето». Председатель комиссии налагает «вето» в случае, если в процессе голосования его мнение не совпадает с решением большинства членов комиссии или он выражает особое мнение. При использовании права «вето» председатель комиссии к моменту подписания им протокола должен представить комиссии подписанное им письменное обоснование своего решения. В остальных случаях его голос учитывается наравне с голосами других членов комиссии.

Каждый член комиссии по закупкам имеет один голос. Члены комиссии не вправе воздерживаться от голосования при принятии решений. Решения принимаются простым большинством голосов членов комиссии, участвующих в заседании. При равенстве голосов голос председателя комиссия по закупкам является решающим.

1.4.5. Членами комиссия по закупкам не могут быть физические лица, лично заинтересованные в результатах закупки, в том числе физические лица, подавшие заявки на участие в закупке либо состоящие в штате организаций, которые представили указанные заявки. Кроме того, в состав комиссии не могут входить физические лица, на которых способны оказывать влияние участники закупок, в том числе участники (акционеры) этих организаций, члены их органов управления, кредиторы участников закупок.

В случае если член комиссии по закупкам может быть признан лично заинтересованным в результатах закупок, он отстраняется от участия в ее работе по всем вопросам, касающимся соответствующих закупок.

1.4.6. Решения комиссии по закупкам оформляются протоколами, которые подписываются всеми членами комиссии, принявшими участие в заседании.

1.5. Полнота и достоверность предоставления информации

1.5.1. Участник закупки обязан предоставить достоверную информацию, требуемую настоящей документацией, надлежащим образом заверенные документы и/или копии.

1.5.2. За представление неполной и (или) недостоверной информации, требуемой настоящей документацией, непредставление и (или) неправильное оформление документов и (или) их ненадлежащим образом заверенных копий, и (или) подачу заявки, не полностью и не во всех отношениях соответствующей документации, ответственность несет участник закупки, подавший такую заявку, и это влечет за собой отклонение его заявки.

1.6. Предмет запроса котировок

1.6.1. Предметом запроса котировок являются:

Лот № 1 Поставка запасных частей к переднему мосту троллейбуса ЛиАЗ-5280.

Лот № 2 Поставка запасных частей к стеклоочистителям троллейбусов.

Лот № 3 Поставка манжет резиновых армированных.

Лот № 4 Поставка переключателей для троллейбуса.

1.6.2. Номенклатура, количество и условия поставки товара, указаны в РАЗДЕЛЕ II. ИНФОРМАЦИОННАЯ КАРТА ЗАПРОСА КОТИРОВОК, и в РАЗДЕЛЕ III. ТЕХНИЧЕСКОЕ ЗАДАНИЕ настоящей документации.

1.7. Цена договора

1.7.1. Начальная (максимальная) цена договора:

Лот №1 – 46 334,91 (сорок шесть тысяч триста тридцать четыре рубля 91 копейка).

Лот №2 – 280 441,11 (двести восемьдесят тысяч четыреста сорок один рубль 11 копеек).

Лот №3 – 52 641, 65 (пятьдесят две тысячи шестьсот сорок один рубль 65 копеек).

Лот №4 – 20 056,00 (двадцать тысяч пятьдесят шесть рублей 00 копеек).

Начальная (максимальная) цена договора формируется с учетом всех возможных расходов, в том числе: доставку товара до Заказчика, страхование, налогов и других обязательных платежей, которые Поставщик обязан выплатить в связи с исполнением обязательств по договору в соответствии с законодательством РФ.

Окончательная цена поставляемого товара и общая цена договора определяется по результатам запроса котировок.

1.8. Место, условия поставки товара

1.8.1. Место: Российская Федерация, г. Иваново, ул. Лежневская, д. 181, склад Заказчика.

1.8.2. Условия поставки товара:

Лот №1, 2 и 3 – Товар поставляется партиями на основании ежеквартальных заявок Заказчика, с момента заключения договора по 31.12.2017 г. Поставщик осуществляет отгрузку товара в течение 10 (десяти) дней со дня получения заявки Заказчика.

Лот №4 – Товар поставляется одной партией в течение 3 (трех) рабочих дней со дня получения от Заказчика заявки на отгрузку товара.

1.9. Требования к участникам запроса котировок

1.9.1. К участникам закупки предъявляются следующие обязательные требования:

1) соответствие участника закупки требованиям законодательства РФ к лицам, осуществляющим поставки товаров, которые являются предметом закупки;

2) соответствие участника закупки требованиям документации;

3) непроведение ликвидации участника закупки - юридического лица и отсутствие решения арбитражного суда о признании участника закупки - юридического лица, индивидуального предпринимателя банкротом и решения об открытии конкурсного производства;

4) неприостановление деятельности участника закупки в порядке, предусмотренном Кодексом РФ об административных правонарушениях, на день подачи заявки или конверта с заявкой от участника;

5) отсутствие сведений об участниках закупки в реестрах недобросовестных поставщиков, ведение которых предусмотрено Законом № 223-ФЗ и (или) Законом № 44-ФЗ.

1.9.2. Требования, предъявляемые к участникам закупки, к закупаемым товарам, а также к условиям исполнения договора, критерии и порядок оценки и сопоставления заявок на участие в закупке применяются в равной степени ко всем участникам закупки.

1.10. Условия допуска к участию в запросе котировок. Отстранение от участия в запросе котировок

1.10.1. При рассмотрении заявок на участие в запросе котировок участник не допускается комиссией по закупкам к участию в запросе котировок в случаях, если установлен хотя бы один из следующих фактов:

1) проведение ликвидации участника закупки - юридического лица и наличие решения арбитражного суда о признании участника закупки - юридического лица, индивидуального предпринимателя банкротом и решения об открытии конкурсного производства;

2) приостановление деятельности участника закупки в порядке, предусмотренном Кодексом РФ об административных правонарушениях, на день подачи заявки или предложения от участника;

3) наличие сведений об участнике закупки в реестрах недобросовестных поставщиков, ведение которых предусмотрено Законом № 223-ФЗ и (или) Законом № 44-ФЗ;

4) непредставление участником закупки документов, необходимых для участия в процедуре закупки, либо наличие в них или в заявке недостоверных сведений об участнике закупки и (или) о товарах;

5) несоответствие участника закупки требованиям законодательства РФ к лицам, осуществляющим оказание услуг, которые являются предметом закупки;

6) несоответствие участника закупки и (или) его заявки требованиям документации о закупке.

II. ДОКУМЕНТАЦИЯ ЗАПРОСА КОТИРОВОК

2.1. Порядок предоставления документации о запросе котировок

2.1.1. Вся документация доступна для ознакомления в электронной форме на официальном сайте единой информационной системы в сфере закупок <http://zakupki.gov.ru> и на сайте Заказчика: <http://www.ipt37.ru>, а так же документация может быть получена на бумажном носителе у ответственного представителя Заказчика по адресу: г. Иваново, ул. Лежневская, д. 181, кабинет 316.

2.1.2. Извещение о проведении запроса котировок и документация размещается на официальном сайте единой информационной системы в сфере закупок: <http://zakupki.gov.ru> и на сайте Заказчика: <http://www.ipt37.ru> не менее чем за 7 (семь) дней до дня окончания подачи заявок на участие в запросе котировок.

2.2. Порядок предоставления участникам запроса котировок разъяснений положений документации о запросе котировок

2.2.1. Любой участник закупки вправе направить Заказчику письменный запрос о разъяснении положений документации запроса котировок. Не позднее трех дней со дня его поступления Заказчик направляет в письменной форме или в форме электронного документа разъяснения положений документации участнику закупки. Одновременно Заказчик размещает на официальном сайте единой информационной системы в сфере закупок такие разъяснения без указания наименования участника закупок. Разъяснение положений документации о закупке не должно изменять ее сути.

2.2.2. Заказчик не несет ответственности в случае, если участник закупки не ознакомился с разъяснениями положений документации по закупкам, которые были размещены надлежащим образом.

2.3. Порядок изменения документации запроса котировок

2.3.1. Заказчик по собственной инициативе или в соответствии с запросом участника закупки вправе принять решение о внесении изменений в документацию запроса котировок.

2.3.2. Изменения, вносимые в извещение и документацию запроса котировок,

размещаются Заказчиком на официальном сайте единой информационной системы в сфере закупок и сайте Заказчика не позднее трех дней со дня принятия решения об их внесении.

2.3.3. Если в извещение о проведении запроса котировок, документацию запроса котировок вносятся изменения, срок подачи заявок должен быть продлен. Этот срок продлевается Заказчиком таким образом, чтобы со дня размещения на официальном сайте единой информационной системы в сфере закупок и на сайте Заказчика внесенных изменений до даты окончания подачи заявок на участие в запросе котировок срок был не менее трех дней.

2.3.4. Участники закупок самостоятельно отслеживают возможные изменения, внесенные в извещение о проведении запроса котировок и в документацию, размещенные на официальном сайте единой информационной системы в сфере закупок и на сайте Заказчика.

2.4. Отказ от проведения запроса котировок

2.4.1. Заказчик вправе на любом этапе отказаться от проведения запроса котировок, разместив на официальном сайте единой информационной системы в сфере закупок и на сайте Заказчика сообщение об этом. При отказе Заказчик не возмещает участникам закупок понесенный ими реальный ущерб, упущенную выгоду, расходы и любые другие издержки, связанные с подготовкой к участию и участием в запросе котировок.

III. ЗАЯВКА НА УЧАСТИЕ В ЗАПРОСЕ КОТИРОВОК

3.1. Форма заявки на участие в запросе котировок

3.1.1. Участник имеет право подать только одну заявку по каждому лоту на участие в запросе котировок. Участник закупки, подавший заявку на участие в запросе котировок, вправе изменить или отозвать ее в любое время до момента вскрытия комиссией по закупкам конвертов с заявками.

Документы, входящие в состав заявки на участие в запросе котировок:

1. Котировочная заявка должна быть подготовлена по форме Приложения №1 к документации запроса котировок;
2. Техническая часть предложения должна быть подготовлена по форме Приложения №2 к документации запроса котировок, с предлагаемой ценой;
3. Копия Свидетельства о государственной регистрации юридического лица;
4. Копия Свидетельства о постановке на учет юридического лица в налоговом органе.

3.1.2. Требования к форме котировочной заявки.

Котировочная заявка подается на бумажном носителе или в форме электронного документа.

1) Требования к форме котировочной заявки на бумажном носителе.

Котировочная заявка подается в печатной форме, в соответствии с Приложениями №1 и №2 к настоящей документации, в срок указанный в извещении о проведении запроса котировок.

Заявка должна быть подписана руководителем участника закупки, либо его уполномоченным лицом (для юридического лица) или участником закупки (для физического лица) и скреплена печатью участника закупки (для юридического лица).

В случае если котировочная заявка насчитывает более одного листа, участник закупки вправе прошить, пронумеровать все листы котировочной заявки. На прошивке с обратной стороны последнего листа котировочной заявки указать количество листов, и заверить подписью руководителя участника закупки, либо его уполномоченным лицом (для юридического лица) или участника закупки (для физического лица) и скрепить печатью участника закупки (для юридического лица).

Заявка должна быть запечатана в конверт.

Котировочная заявка заполняется на русском языке. При описании условий и предложений в заявке участник закупки должен использоваться общепринятые обозначения и наименования в соответствии с требованиями действующих нормативно-правовых актов. Сведения, которые содержатся в заявке участника закупки, не должны допускать двусмысленных толкований.

Подчистки и исправления не допускаются. Все документы котировочной заявки должны иметь четкую печать текстов.

Все документы, предоставляемые участниками закупки в составе заявки, должны быть заполнены по всем пунктам.

Все оригиналы и копии документов, за исключением нотариально заверенных копий, входящие в состав заявки на участие в запросе котировок, должны быть подписаны руководителем участника закупки, либо его уполномоченным лицом (для юридического лица) или участником закупки (для физического лица) и скреплены печатью участника закупки (для юридического лица).

Применение факсимильных подписей в котировочной заявке не допускается.

2) Требования к форме котировочной заявки в форме электронного документа.

Котировочная заявка подается в форме электронного документа в срок указанный в извещении о проведении запроса котировок.

Котировочная заявка, поданная в форме электронного документа, должна соответствовать всем требованиям документации запроса котировок.

Заявка на участие в запросе котировок в форме электронного документа должна быть подписана электронной цифровой подписью участника закупки, соответствующей требованиям Законодательства РФ «Об электронной цифровой подписи». Котировочная заявка направляется на электронный почтовый адрес МУП «ИПТ»: iptzakupki@yandex.ru.

3.1.3. Котировочные заявки, представленные посредством факсимильной связи, комиссией по закупкам не рассматриваются.

3.1.4. Условия исполнения договора, указанные в котировочной заявке участника, должны соответствовать условиям исполнения договора, предусмотренными настоящей документацией запроса котировок.

3.1.5. Представленные в составе заявки документы участнику запроса котировок не возвращаются.

3.2. Срок и порядок подачи заявок на участие в запросе котировок

3.2.1. Участник закупки подает заявку на участие в запросе котировок в срок, который указан в Извещении о проведении запроса котировок и в информационной карте настоящей документации.

3.2.2. Прием заявок заканчивается в день, указанный в Извещении о проведении запроса котировок (с учетом всех изменений Извещения о проведении запроса котировок, являющихся неотъемлемой частью документации о проведении запроса котировок) и в информационной карте настоящей документации.

3.2.3. Заявки на участие в запросе котировок подаются по адресу, указанному в Извещении о проведении запроса котировок и в информационной карте настоящей документации.

3.2.4. Участник закупки при отправке заявки по почте, несет риск того, что его заявка будет доставлена по неправильному адресу и/или признана опоздавшей.

3.2.5. Участники закупки, подавшие заявки в МУП «ИПТ», обязаны обеспечить конфиденциальность сведений, содержащихся в таких заявках до вскрытия конвертов с заявками на участие в запросе котировок. Лица, осуществляющие хранение конвертов с заявками, не вправе допускать повреждение таких конвертов и заявок до момента их вскрытия.

3.2.6. Заказчик, принявший заявку на участие в запросе котировок, предоставляемой на бумажном носителе, обязан обеспечить целостность конвертов с заявками и конфиденциальность содержащихся в них сведений до вскрытия конвертов с заявками.

3.3. Отзыв заявок на участие в запросе котировок

3.3.1. Участник, подавший заявку на участие в запросе котировок, вправе изменить или отозвать заявку на участие в запросе котировок в любое время до момента вскрытия комиссией по закупкам конвертов с заявками на участие в запросе котировок.

3.3.2. Заявки на участие отзываются в следующем порядке:

1) Участник закупки подает в письменном виде уведомление об отзыве заявки. В уведомлении в обязательном порядке должна быть указана следующая информация: наименование запроса котировок, регистрационный номер заявки на участие в запросе котировок, дата, время и способ подачи заявки на участие в запросе котировок.

2) Уведомление об отзыве заявки на участие в запросе котировок должно быть скреплено печатью и заверено подписью уполномоченного лица (для юридических лиц).

3) Уведомление об отзыве заявки подается по адресу Заказчика, указанному в Извещении о проведении запроса котировок и в информационной карте документации.

3.3.3. Уведомление об отзыве заявки на участие в запросе котировок регистрируется в журнале регистрации заявок на участие в торгах.

3.3.4. Заявки на участие в запросе котировок, отозванные до окончания срока подачи заявок на участие в запросе котировок в порядке, указанном выше считаются не поданными.

3.4. Заявки на участие в запросе котировок, поданные с опозданием

3.4.1. Заявки на участие в запросе котировок, полученные после даты и времени окончания подачи заявок на участие в запросе котировок, признаются опоздавшими и остаются без рассмотрения.

IV. ПОРЯДОК ПРОВЕДЕНИЯ ЗАПРОСА КОТИРОВОК

4.1. Порядок вскрытия, рассмотрения, оценки и сопоставления заявок на участие в запросе котировок

4.1.1. В день, во время и в месте, которые указаны в извещении о проведении запроса котировок, проводится заседание комиссии по закупкам, на котором вскрываются конверты с заявками.

Председатель комиссии по закупкам при вскрытии конвертов с заявками на участие объявляет, а секретарь комиссии по закупкам заносит в протокол вскрытия конвертов, рассмотрения и оценки заявок, следующие сведения, содержащиеся в заявках на участие в запросе котировок:

1) место, дата, время проведения вскрытия конвертов с заявками;
2) фамилии, имена, отчества, должности членов комиссии по закупкам;
3) наименование и предмет запроса котировок;
4) состояние каждого конверта с заявкой: наличие либо отсутствие повреждений, признаков вскрытия и т.д.;

5) наличие описи входящих в состав каждой заявки документов, а также информации о том, пронумерована ли заявка, прошита, подписана, проставлена ли на ней печать (для юридических лиц), имеются ли повреждения;

6) наименование каждого участника закупки, ИНН/КПП, ОГРН юридического лица, фамилия, имя, отчество физического лица (ИНН/КПП, ОГРН при наличии), номер поступившей заявки, присвоенный ответственным представителем Заказчика при получении

заявки;

7) почтовый адрес, контактный телефон каждого участника закупок, конверт с заявкой, которого вскрывается, а также дата и время поступления заявки;

8) наличие сведений и документов, предусмотренных документацией о проведении запроса котировок, которые являются основанием для допуска к участию;

9) сведения об участниках, которым отказано в допуске, и обоснование такого отказа вместе со сведениями о решении каждого члена комиссии об отказе в допуске;

4.1.2. После вскрытия конвертов происходит рассмотрение, оценка, сопоставление заявок и выявление предложения с самой низкой ценой.

Председатель комиссии по закупкам объявляет, а секретарь комиссии по закупкам заносит в протокол вскрытия конвертов, рассмотрения и оценки заявок:

1) предложение участника закупки с самой низкой ценой договора (в том числе предложение о цене единицы товара услуги, работы), признанного победителем;

2) предложения о цене договора (в том числе предложение о цене единицы товара, услуги, работы), следующие после предложенного победителем.

4.1.3. При наличии двух заявок с одинаково низкой ценой победителем признается заявка, поступившая к Заказчику ранее.

4.1.4. Протокол вскрытия конвертов, рассмотрения и оценки заявок оформляется секретарем комиссии по закупкам и подписывается всеми присутствующими членами комиссии по закупкам.

4.1.5. По результатам запроса котировок Заказчик вправе заключить договор с победителем запроса котировок либо отказаться от его заключения независимо от рекомендаций комиссии. В случае отказа от заключения договора с победителем запроса котировок право заключить договор к остальным участникам процедуры не переходит.

V.ЗАКЛЮЧЕНИЕ ДОГОВОРА

5.1.Порядок заключения договора

5.1.1. Проведение запроса котировок является открытой конкурентной процедурой закупки, которая не регулируется ст. ст. 447 - 449 ч. 1 ГК РФ и ст. ст. 1057 - 1061 ч. 2 ГК РФ и не накладывает на Заказчика соответствующего объема гражданско-правовых обязательств по обязательному заключению договора с победителем запроса котировок.

5.1.2. Договор с победителем запроса котировок заключается Заказчиком в следующем порядке.

В проект договора, прилагаемый к извещению о проведении запроса котировок и документации о проведении запроса котировок, включается цена, предложенная победителем запроса котировок в заявке на участие в запросе котировок.

Заказчик в течение пяти рабочих дней со дня подписания протокола вскрытия конвертов, рассмотрения и оценки заявок передает победителю запроса котировок оформленный, подписанный и скрепленный печатью договор.

Победитель запроса котировок в течение пяти рабочих дней со дня получения договора подписывает договор, скрепляет его печатью (за исключением физического лица) и возвращает Заказчику.

5.1.3. Если участник закупки, с которым заключается договор, после получения договора в срок, предусмотренный для заключения им договора, обнаружит в его тексте неточности, технические ошибки, опечатки, несоответствие договора условиям, предложенным в заявке участника закупки, то таким участником оформляется протокол разногласий. Протокол разногласий оформляется в письменном виде и должен содержать следующие сведения:

- о месте, дате и времени его составления;
- о наименовании предмета закупки и номера закупки;

- о положениях договора, в которых, по мнению участника закупки, содержатся неточности, технические ошибки, опечатки, несоответствие договора условиям, предложенным в заявке такого участника.

Кроме того, в указанный протокол разногласий включаются предложения участника закупки по изменению договора.

Протокол разногласий подписывается участником закупки и в тот же день направляется Заказчику.

Заказчик рассматривает протокол разногласий в течение пяти рабочих дней со дня его получения от участника закупки. Если содержащиеся в протоколе разногласий замечания участника закупки будут учтены полностью или частично, то Заказчик вносит изменения в текст договора и повторно направляет оформленный, подписанный и скрепленный печатью договор. Вместе с тем Заказчик вправе повторно направить участнику закупки договор в первоначальном варианте, а также отдельный документ с указанием причин, по которым отказано в принятии полностью или частично замечаний участника закупки, содержащихся в протоколе разногласий. Информация об этом вместе с данным протоколом размещается на официальном сайте единой информационной системы в сфере закупок и сайте Заказчика.

Участник закупки, с которым заключается договор, в течение пяти рабочих дней со дня его получения подписывает договор в окончательной редакции Заказчика, скрепляет его печатью (за исключением физического лица) и возвращает Заказчику.

5.1.4. При исполнении договора по согласованию Заказчика с Поставщиком допускается поставка товара, качество, технические и функциональные характеристики (потребительские свойства) которого являются улучшенными по сравнению с указанными в договоре.

5.1.5. При исполнении договора Заказчик по соглашению с участником, с которым заключен договор, вправе увеличить количество поставляемого товара не более чем на десять процентов или уменьшить предусмотренное договором количество поставляемого товара не более чем на десять процентов. При этом цена единицы дополнительно поставляемого товара или цена единицы товара при уменьшении предусмотренного договором количества поставляемого товара не должна превышать цену, определяемую как частное от деления цены договора, указанной в заявке на участие в запросе котировок с которым заключен договор, на количество поставляемого товара, указанное в документации запроса котировок.

5.1.6. В случае если победитель запроса котировок уклоняется от заключения договора, то договор может заключаться с участником запроса котировок, заявке на участие которого присвоен второй номер, в следующем порядке.

В проект договора, который прилагается к извещению о проведении запроса котировок и документации о запросе котировок, включается цена договора, предложенная участником запроса котировок, предложение которого о цене договора является следующим после предложенного победителем.

В течение пяти рабочих дней со дня размещения на официальном сайте единой информационной системы в сфере закупок и на сайте Заказчика протокола об отказе победителя запроса котировок от заключения договора, Заказчик передает участнику запроса котировок, заявке на участие которого присвоен второй номер, оформленный, подписанный и скрепленный печатью договор.

Участник закупки, предложение которого о цене договора является следующим после предложенного победителем, в течение пяти рабочих дней со дня получения договора подписывает его, скрепляет печатью и возвращает Заказчику.

5.1.7. В случае если запрос котировок признан несостоявшимся и только один участник запроса котировок, подавший заявку на участие в закупке, признан участником запроса котировок, Заказчик вправе передать такому участнику закупки проект договора, прилагаемый к документации запроса котировок, который составляется путем включения цены договора. Также Заказчик вправе провести с таким участником переговоры по снижению цены, представленной в заявке на участие в закупке, без изменения иных условий

договора и заявки и заключить договор по цене, согласованной в процессе проведения преддоговорных переговоров.

5.1.8. В случае, если запрос котировок признан несостоявшимся по причине отсутствия поданных заявок, или запрос котировок признан несостоявшимся и договор не заключен с одним участником запроса котировок, подавшим заявку, или с одним участником запроса котировок, допущенным к участию в запросе котировок, Заказчик, вправе заключить договор с единственным поставщиком.

5.2. Цена договора

5.2.1. Цена договора является твердой и может изменяться только в следующих случаях:

1) если цена снижается по соглашению сторон без изменения количества товара, предусмотренного договором;

2) если поставщик частично выполнил условия договора, и Заказчика такое исполнение договора удовлетворило, оплата за поставленный товар осуществляется по цене единицы товара, исходя из количества фактически поставленного товара по цене за каждую единицу товара, если такое условие было предусмотрено в документации о закупке и в договоре.

5.2.2. Изменение существенных условий договора, при его исполнении, допускается в случаях, если возможность изменения условий договора была предусмотрена Проектом договора, являющегося неотъемлемой частью документации и извещения запроса котировок.

РАЗДЕЛ II. ИНФОРМАЦИОННАЯ КАРТА ЗАПРОСА КОТИРОВОК

1.	Заказчик:	Муниципальное унитарное предприятие «Ивановский пассажирский транспорт» Юридический и почтовый адрес: 153009, г. Иваново, ул.Лежневская, д. 181. e-mail: iptzakupki@yandex.ru Тел./факс: 8 (4932) 29-19-10.
2.	Контактное лицо Заказчика:	Чирикова Лилия Николаевна.
3.	Предмет запроса котировок:	Лот № 1 Поставка запасных частей к переднему мосту троллейбуса Лиаз-5280. Лот № 2 Поставка запасных частей к стеклоочистителям троллейбусов. Лот № 3 Поставка манжет резиновых армированных. Лот № 4 Поставка переключателей для троллейбуса.
4.	Начальная (максимальная) цена договора:	Лот №1 – 46 334,91 (сорок шесть тысяч триста тридцать четыре рубля 91 копейка). Лот №2 – 280 441,11 (двести восемьдесят тысяч четыреста сорок один рубль 11 копеек). Лот №3 – 52 641, 65 (пятьдесят две тысячи шестьсот сорок один рубль 65 копеек). Лот №4– 20 056,00 (двадцать тысяч пятьдесят шесть рублей 00 копеек). Начальная (максимальная) цена договора формируется с учетом всех возможных расходов, в том числе: доставку товара до Заказчика, страхование, налогов и других обязательных платежей, которые Поставщик обязан выплатить в связи с исполнением обязательств по договору в соответствии с законодательством РФ.
5.	Количество поставляемого товара:	Лот №1 – 96 штук. Лот №2 – 140 штук. Лот №3 – 440 штук. Лот №4 – 76 штук.
6.	Валюта:	Российский рубль.
7.	Место и порядок поставки товара:	Место: Российская Федерация, г. Иваново, ул. Лежневская, д. 181, склад Заказчика. Лот №1, 2 и 3 – Товар поставляется партиями на основании ежеквартальных заявок Заказчика, с момента заключения договора по 31.12.2017 г. Поставщик осуществляет отгрузку товара в течение 10 (десяти) дней со дня получения заявки Заказчика. Лот №4 – Товар поставляется одной партией в течение 3 (трех) рабочих дней со дня получения от Заказчика заявки на отгрузку товара.
8.	Язык заявки:	Русский.
9.	Источник финансирования:	Собственные средства Заказчика.
10.	Форма оплаты и порядок оплаты:	Оплата производится в безналичной форме путем перечисления денежных средств на расчетный счет Поставщика. Оплата осуществляется в течение 30 (тридцати) дней с момента поставки товара.

11.	Срок, место и порядок предоставления документации:	<p>Документация предоставляется: с 19 декабря 2016 года по 26 декабря 2016 года, с 09:00 до 16:00 часов, (перерыв с 12:00-13:00), время московское. Суббота, воскресенье и праздничные дни – выходные дни.</p> <p>Документация в электронном виде доступна для ознакомления на официальном сайте единой информационной системы в сфере закупок: www.zakupki.gov.ru и на сайте Заказчика: www.ipt37.ru.</p> <p>Для получения документации на бумажном носителе необходимо обратиться с письменным заявлением к ответственному представителю Заказчика по адресу: г. Иваново, ул. Лежневская, д. 181, кабинет 316.</p> <p>Плата за документацию не предусмотрена.</p>
12.	Форма, порядок, срок предоставления участникам закупки разъяснений положений документации запроса котировок:	<p>Участник закупки вправе направить Заказчику письменный запрос о разъяснении положений документации запроса котировок. Не позднее трех дней со дня его поступления запроса Заказчик направляет в письменной форме или в форме электронного документа разъяснения положений документации участнику закупки. Одновременно Заказчик размещает на официальном сайте единой информационной системы в сфере закупок такие разъяснения без указания наименования участника закупок.</p> <p>Срок предоставления участникам закупки разъяснений положений документации о закупке: с 19 декабря 2016 года по 26 декабря 2016 года, с 09:00 до 16:00 часов, (перерыв с 12:00-13:00). Время московское. Суббота, воскресенье и праздничные дни – выходные дни.</p>
13.	Требование к участникам запроса котировок и перечень документов, предоставляемых участниками закупки для подтверждения их соответствия установленным требованиям: (Специальных документов не требуется)	<ol style="list-style-type: none"> 1) соответствие участника закупки требованиям законодательства РФ к лицам, осуществляющим поставки товаров, которые являются предметом закупки; 2) соответствие участника закупки требованиям документации; 3) непроведение ликвидации участника закупки - юридического лица и отсутствие решения арбитражного суда о признании участника закупки - юридического лица, индивидуального предпринимателя банкротом и решения об открытии конкурсного производства; 4) неприостановление деятельности участника закупки в порядке, предусмотренном Кодексом РФ об административных правонарушениях, на день подачи заявки или конверта с заявкой от участника; 5) отсутствие сведений об участниках закупки в реестрах недобросовестных поставщиков, ведение которых предусмотрено Законом № 223-ФЗ и Законом № 44-ФЗ.
14.	Участник запроса котировок:	<p>В запросе котировок может принять участие любое юридическое лицо независимо от организационно-правовой формы, формы собственности, места нахождения и места происхождения капитала или любое физическое лицо, в том числе индивидуальный предприниматель.</p>
15.	Требования к качеству, техническим	<p>Требования к качеству, техническим характеристикам товара изложены в РАЗДЕЛЕ III. ТЕХНИЧЕСКАЯ ЧАСТЬ</p>

	характеристикам товара:	документации запроса котировок.
16.	Место, порядок, даты начала и окончания подачи заявок на участие в запросе котировок:	<p>Котировочная заявка может быть оформлена на бумажном носителе или в форме электронного документа. Заявка на участие в запросе котировок должна быть оформлена в соответствии с требованиями настоящей документации и представлена:</p> <ul style="list-style-type: none"> • на бумажном носителе в запечатанном конверте по адресу: г. Иваново, ул. Лежневская, д. 181, кабинет 316; • или в форме электронного документа, подписанного электронной цифровой подписью на электронную почту: iptzakupki@yandex.ru. <p>Дата и время подачи заявок на участие в запросе котировок: с 19 декабря 2016 года с 09:00 часов до 16:00 часов в рабочие дни (перерыв с 12:00-13:00), время московское. Суббота, воскресенье и праздничные дни – выходные дни.</p> <p>Дата и время окончания подачи заявок на участие в запросе котировок: 27 декабря 2016 года до 11:30 часов, время московское</p>
17.	Документы, входящие в состав заявки на участие в запросе котировок:	<ol style="list-style-type: none"> 1. Котировочная заявка должна быть подготовлена по форме Приложения №1 к документации запроса котировок; 2. Техническая часть предложения должна быть подготовлена по форме Приложения №2 к документации запроса котировок, с предлагаемой ценой; 3. Копия Свидетельства о государственной регистрации юридического лица; 4. Копия Свидетельства о постановке на учет юридического лица в налоговом органе.
18.	Место, дата и время вскрытия конвертов и рассмотрения заявок запроса котировок:	г. Иваново, ул. Лежневская, д. 181, кабинет 316, 27 декабря 2016 года в 11:30 часов, время московское.
19.	Порядок оценки и сопоставления заявок на участия в запросе котировок:	Победителем запроса котировок признается участник, предложивший в своей заявке наименьшую цену договора.
20.	Срок подписания договора с победителем запроса котировок:	Заказчик в течение пяти рабочих дней со дня подписания протокола вскрытия конвертов и рассмотрения заявок передает победителю запроса котировок оформленный, подписанный и скрепленный печатью договор. Победитель запроса котировок в течение пяти рабочих дней со дня получения договора подписывает договор, скрепляет его печатью (за исключением физического лица) и возвращает Заказчику.
21.	Отказ от проведения запроса котировок:	Заказчик вправе на любом этапе отказаться от проведения запроса котировок, разместив на официальном сайте единой информационной системы в сфере закупок и на сайте Заказчика сообщение об этом. При отказе Заказчик не возмещает участникам закупок понесенный ими реальный ущерб, упущенную выгоду, расходы и любые другие издержки, связанные с подготовкой к участию и участием в запросе котировок.

РАЗДЕЛ III. ТЕХНИЧЕСКАЯ ЧАСТЬ


УТВЕРЖДАЮ:
Директор МУП «ИПТ»


В.В. Федоров
«19» декабря 2016 г.

ТЕХНИЧЕСКАЯ ЧАСТЬ Лот №1 Поставка запасных частей к переднему мосту троллейбуса Лиаз-5280

РАЗРАБОТАЛ:

Главный инженер троллейбусного депо


А.Ю. Чесноков

«19» декабря 2016 года

г. Иваново

1. Наименование и количество поставляемого товара

№ п/п	Наименование	ГОСТ или ТУ	Кол-во, шт.
1	Штырь поворотного кулака	5336-3001019-10	8
2	Втулка поворотного кулака	5336-3001016-10	16
3	Шайба регулировочная	5336-3001022	16
4	Шайба поворотного кулака	5336-3001023	16
5	Шайба штыря поворотного кулака	5336-3001052	16
6	Втулка распорная штыря поворотного кулака	5336-3001027	16
7	Манжета уплотнительная	5336-3001038-01	8
Итого			96

2. Требования к техническим характеристикам и качеству товара

При поставке товара Поставщик обязан передать Заказчику оригиналы или надлежащим образом заверенные копии действующих сертификатов соответствия или сертификатов качества в соответствии с требованиями нормативных документов на поставляемый товар, разрешающих использование поставляемого товара на территории РФ.

Товар должен быть, новым (ранее не находившимся в использовании у Поставщика и (или) третьих лиц), не подвергавшимся ранее восстановлению, свободным от любых прав третьих лиц (не должен находиться в залоге, под арестом или под обременением).

- все размеры, допуски и материал, из которого изготовлен товар, должны соответствовать чертежам завода-изготовителя;

- товар должен иметь паспорт качества – завода-изготовителя установленного образца, либо иной документ подтверждающий качество и происхождение товара;

- гарантия должна быть не менее 12 (двенадцати) месяцев с момента поставки товара.

3. Условия и сроки поставки

3.1. Поставка товара осуществляется силами Поставщика на склад Заказчика, находящегося по адресу: г. Иваново, ул. Лежневская, д.181.

В стоимость товара включаются все расходы по доставке товара до Заказчика (в том числе связанные с упаковкой, погрузкой), все расходы на страхование, уплату налогов и других обязательных платежей.

3.2. Товар поставляется партиями на основании ежеквартальных заявок Заказчика, с момента заключения договора по 31.12.2017 г. Заявка на отгрузку товара передается либо по факсимильной связи, либо по электронной почте.

3.3. Поставщик осуществляет отгрузку товара в течение 10 (десяти) дней со дня получения от Заказчика заявки на отгрузку товара.

3.4. Поставщик за сутки до планируемой даты отгрузки информирует Заказчика о готовности товара к поставке.

3.6. При поставке товара Поставщик обязан передать Заказчику оригиналы или надлежащим образом заверенные копии действующих сертификатов соответствия или сертификатов качества в соответствии с требованиями нормативных документов на поставляемый товар, разрешающих использование поставляемого товара на территории РФ.

3.7. Товар сопровождается следующими документами:

- товарная накладная (оригинал с указанием номера и даты заключения договора);
- счет на оплату (оригинал с указанием номера и даты заключения договора);
- счет-фактура;
- сертификат качества завода-изготовителя установленного образца (копия).

4. Требования к безопасности товара

4.1. Приобретаемый товар должен отвечать стандартам безопасности в соответствии с законодательством РФ и должен быть снабжен соответствующими сертификатами или другими документами на русском языке, надлежащим образом подтверждающими качество и безопасность Товара.

5. Требования к функциональным характеристикам товара

5.1. Свойства товара должны позволять использовать его в бесперебойной работе троллейбусов «ЛиАЗ 5280».

6. Упаковка

6.1. Упаковка товара должна соответствовать нормам, применяемым в упаковке данного вида товара и обеспечивать сохранность технических и функциональных свойств на весь срок хранения и транспортировки.

6.2. При транспортировании товара должны отсутствовать загрязнения, механические повреждения.

УТВЕРЖДАЮ:
Директор МУП «ИПТ»



В.В.Федоров

«19» декабря 2016 года

ТЕХНИЧЕСКАЯ ЧАСТЬ

Лот №2 Поставка запасных частей к стеклоочистителям троллейбусов

РАЗРАБОТАЛ:

Главный инженер троллейбусного депо



А.Ю. Чесноков

«19» декабря 2016 года

г. Иваново

Техническое задание

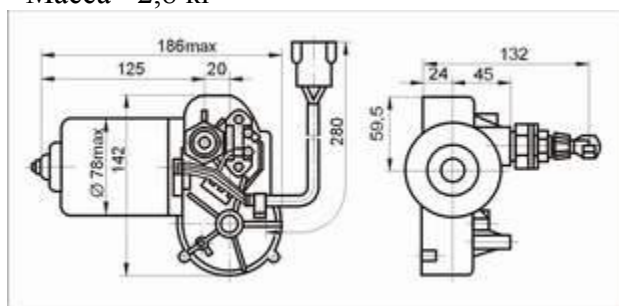
1. Наименование поставляемого товара

№ пп	Наименование	Каталожный номер, артикул или чертеж	К-во, шт.
1	Моторредуктор	52.3730 (24В)	50
2	Рычаг стеклоочистителя	СЛЗ706-800-Г (24В)	90
Итого			140

2. Требования к техническим характеристикам и качеству товара

2.1. Моторредуктор 52.3730 предназначен для работы в системе стеклоочистителя троллейбусов.

- Номинальное напряжение - 24 В
- Номинальная мощность - 11 Вт
- Максимальный ток - 2,5 А
- Номинальная частота вращения - 35 мин⁻¹
- Масса - 2,8 кг



2.2. Рычаг стеклоочистителя СЛЗ706-800-Г (24В)

Рычаг стеклоочистителя должен соответствовать требованиям конструкторской документации, техническим условиям, ГОСТам, ТУ и иным требованиям, установленным действующим законодательством РФ к данному типу товара.

3. Условия и сроки поставки

3.1. Поставка товара осуществляется силами Поставщика на склад Заказчика, находящегося по адресу: г. Иваново, ул. Лежневская, д.181.

В стоимость товара включаются все расходы по доставке товара до Заказчика (в том числе связанные с упаковкой, погрузкой), все расходы на страхование, уплату налогов и других обязательных платежей.

3.2. Товар поставляется партиями на основании ежеквартальных заявок Заказчика, с момента заключения договора по 31.12.2017 г. Заявка на отгрузку товара передается либо по факсимильной связи, либо по электронной почте.

3.3. Поставщик осуществляет отгрузку товара в течение 10 (десяти) дней со дня получения от Заказчика заявки на отгрузку товара.

3.4. Поставщик за сутки до планируемой даты отгрузки информирует Заказчика о готовности товара к поставке.

3.6. При поставке товара Поставщик обязан передать Заказчику оригиналы или надлежащим образом заверенные копии действующих сертификатов соответствия или сертификатов качества в соответствии с требованиями нормативных документов на поставляемый товар, разрешающих использование поставляемого товара на территории РФ.

3.7. Товар сопровождается следующими документами:

- товарная накладная (оригинал с указанием номера и даты заключения договора);
- счет на оплату (оригинал с указанием номера и даты заключения договора);
- счет-фактура;
- сертификат качества завода-изготовителя установленного образца (копия).

4. Требования к безопасности товара

4.1. Приобретаемый товар должен отвечать стандартам безопасности в соответствии с законодательством РФ и должен быть снабжен соответствующими сертификатами или другими документами на русском языке, надлежащим образом подтверждающими качество и безопасность Товара.

5. Упаковка

5.1. Упаковка должна соответствовать нормам, применяемым в упаковке данного вида товара и обеспечивать сохранность технических и функциональных свойств на весь срок хранения и транспортировки.

5.2. При транспортировании должны отсутствовать загрязнения, механические повреждения.

УТВЕРЖДАЮ:
Директор МУП «ИПТ»



В.В.Федоров

«19» декабря 2016 года

ТЕХНИЧЕСКАЯ ЧАСТЬ
Лот №3 Поставка манжет резиновых армированных

РАЗРАБОТАЛ:

Главный инженер троллейбусного депо


А.Ю. Чесноков

«19» декабря 2016 года

Техническое задание

1. Наименование и количество поставляемого товара

№ п/п	Наименование деталей (материалов)	ГОСТ № по каталогу	Кол-во, шт.
1	Манжета резиновая армированная 140x170x16	ГОСТ 8752-79	100
2	Манжета резиновая армированная 2,2-60x85-1	ГОСТ 8752-79	30
3	Манжета резиновая армированная 24x46	ГОСТ 8752-79	50
4	Манжета резиновая армированная 85x110x12	ГОСТ 8752-79	100
5	Манжета резиновая армированная 83x110x12	ГОСТ 8752-79	50
6	Манжета резиновая армированная 5-0100-30	ГОСТ 8752-79	50
7	Манжета резиновая армированная 55x80	ГОСТ 8752-79	15
8	Манжета резиновая армированная 60x85	ГОСТ 8752-79	15
9	Манжета резиновая армированная 40x60	ГОСТ 8752-79	15
10	Манжета резиновая армированная 65x90	ГОСТ 8752-79	15
Итого:			440

2. Требования к техническим характеристикам и качеству товара

Резиновые армированные манжеты предназначены для уплотнения валов механизмов, работающих в минеральных маслах, воде, дизельном топливе при избыточном давлении до 0,05 МПа (0,5 кгс/см.) .

При поставке товара Поставщик обязан передать Заказчику оригиналы или надлежащим образом заверенные копии действующих сертификатов соответствия или сертификатов качества в соответствии с требованиями нормативных документов на поставляемый товар, разрешающих использование поставляемого товара на территории РФ.

Товар должен быть, новым (ранее не находившимся в использовании у Поставщика и (или) третьих лиц), не подвергавшимся ранее восстановлению, свободным от любых прав третьих лиц (не должен находиться в залоге, под арестом или под обременением).

- качество товара должно соответствовать требованиям технических условий;
- товар должен иметь паспорт качества – завода-изготовителя установленного образца, либо иной документ подтверждающий качество и происхождение товара;
- гарантия должна быть не менее 12 (двенадцати) месяцев с момента поставки товара.

3. Сроки, условия поставки

3.1. Поставка товара осуществляется силами Поставщика на склад Заказчика, находящегося по адресу: г. Иваново, ул. Лежневская, д.181.

В стоимость товара включаются все расходы по доставке товара до Заказчика (в том числе связанные с упаковкой, погрузкой), все расходы на страхование, уплату налогов и других обязательных платежей.

3.2. Товар поставляется партиями на основании ежеквартальных заявок Заказчика, с момента заключения договора по 31.12.2017 г. Заявка на отгрузку товара передается либо по факсимильной связи, либо по электронной почте.

3.3. Поставщик осуществляет отгрузку товара в течение 10 (десяти) дней со дня получения от Заказчика заявки на отгрузку товара.

3.4. Поставщик за сутки до планируемой даты отгрузки информирует Заказчика о готовности товара к поставке.

3.5. При поставке товара Поставщик обязан передать Заказчику оригиналы или надлежащим образом заверенные копии действующих сертификатов соответствия или сертификатов качества в соответствии с требованиями нормативных документов на

поставляемый товар, разрешающих использование поставляемого товара на территории РФ.

Требования к упаковке:

– упаковка поставляемого товара должна соответствовать требованиям, предъявляемым государственными стандартами к таре (упаковке) для данной категории товара.

– на упаковке должны отсутствовать любые дефекты и повреждения.

– упаковка обеспечивает сохранность товара при транспортировке и погрузо-разгрузочных работах.

– на упаковке должны отражаться: описание на русском языке, наименование товара, количество, состав, наименование завода-изготовителя, юридический адрес изготовителя, дата выпуска, срок годности, условия хранения.

– упаковка должна быть безопасной при эксплуатации, перевозке товара и погрузо-разгрузочных работах.

3.6. Поставщик обязан предоставить сертификат (паспорт) завода изготовителя на товар для подтверждения соответствия стандартам РФ и техническим условиям завода-изготовителя.

3.7. С поставляемым товаром Поставщик передает оригиналы следующих документов:

– товарная накладная (оригинал, с указанием номера и даты заключения договора);

– счет на оплату (оригинал, с указанием номера и даты заключения договора);

– счет-фактура;

– сертификат качества завода-изготовителя установленного образца (копия).

4. Требования к безопасности товара

4.1. Приобретаемый товар должен отвечать стандартам безопасности в соответствии с законодательством РФ и должен быть снабжен соответствующими сертификатами или другими документами на русском языке, надлежащим образом подтверждающими качество и безопасность Товара.

5. Требования к функциональным характеристикам товара

5.1. Свойства товара должны обеспечивать надежную работу механизмов на всех предусмотренных режимах и в любых климатических условиях

УТВЕРЖДАЮ:
Директор МУП «ИПТ»


В.В.Федоров
«19» декабря 2016 года

ТЕХНИЧЕСКАЯ ЧАСТЬ
Лот №4 Поставка переключателей для троллейбусов

РАЗРАБОТАЛ:
Главный инженер троллейбусного депо


А.Ю. Чесноков

«19» декабря 2016 года

г. Иваново

Техническое задание

1. Наименование и количество поставляемого товара

№ пп	Наименование товара	ГОСТ или ТУ	Кол-во, шт
1	Выключатель В-45М	ТУ 16.526.016-73	17
2	Выключатель ВН-45М	ТУ 16.526.016-73	10
3	Переключатель ПН-45М-2	ТУ 16.526.016-73	9
4	Переключатель ППН-45	ТУ 16.526.016-73	40
Итого:			76

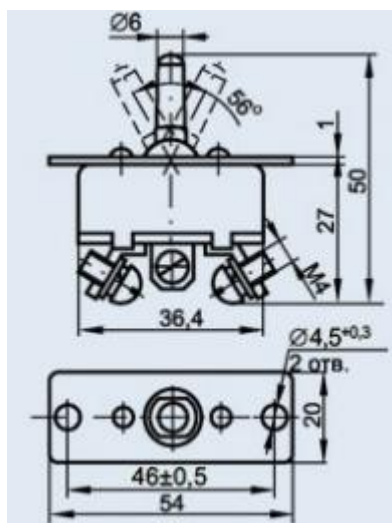
2. Требования к техническим характеристикам и качеству товара

2.1. Выключатель В45М

Выключатель однополюсный В-45М предназначен для работы в стационарных и передвижных установках и служат для коммутации электрических цепей постоянного тока при напряжении до 30 В.

Технические характеристики В-45М:

- Номинальное напряжение, В 27
- Номинальный ток, А 35
- Величина усилия на ручке переключателя, кгс 0,4-2,5
- Падение напряжения между выводными контактными зажимами переключателей при I_n , В, не более 0,35
- Износоустойчивость 12500
- Гарантийный срок эксплуатации, лет 6
- Интервал рабочих температур от -60 до +50 °С
- Повышенная относительная влажность воздуха до 98 % при температуре +25°С
- Масса, г, не более 32



2.2. Выключатель ВН-45-М

Выключатель нажимной однополюсный ВН-45М предназначен для работы в стационарных и передвижных установках и служат для коммутации электрических цепей постоянного тока при напряжении до 30 В.

Технические характеристики ВН-45М:

- Номинальное напряжение, В 27
- Номинальный ток, А 35
- Падение напряжения между выводными контактными зажимами переключателей при I_n , В, не более 0,35
- Износостойкость, циклов коммутации 10000
- Гарантийный срок эксплуатации, лет 6
- Интервал рабочих температур от -60 до +50 °С
- Повышенная относительная влажность воздуха до 98 % при температуре +25°С
- Масса, г, не более 35д.

Переключатель нажимной с нейтральным положением однополюсный ПН-45М2 предназначен для работы в стационарных и передвижных установках и служат для коммутации электрических цепей постоянного тока при напряжении до 30 В.

2.3. Переключатель ПН-45М-2

- Номинальное напряжение, В 27
- Номинальный ток, А 35
- Износостойкость, циклов коммутации 20000
- Гарантийный срок эксплуатации, лет 6
- Интервал рабочих температур от -60 до +50 °С
- Повышенная относительная влажность воздуха до 98 % при температуре +25°С
- Масса, г, не более 38.

2.4. Переключатель ППН-45

Переключатель перекидной с нейтральным положением однополюсный ППН-45 предназначен для работы в стационарных и передвижных установках и служат для коммутации электрических цепей постоянного тока при напряжении до 30 В.

Технические характеристики ППН-45:

- Номинальное напряжение, В 27
- Номинальный ток, А 35
- Износостойкость, циклов коммутации 12500
- Гарантийный срок эксплуатации, лет 6
- Интервал рабочих температур от -60 до +50 °С
- Повышенная относительная влажность воздуха до 98 % при температуре +25°С
- Масса, г, не более 38

2.5. При поставке товара Поставщик обязан передать Заказчику оригиналы или надлежащим образом заверенные копии действующих сертификатов соответствия или сертификатов качества в соответствии с требованиями нормативных документов на поставляемый товар, разрешающих использование поставляемого товара на территории РФ.

Поставляемый товар должен быть без повреждений.

2.6. Товар должен быть, новым (ранее не находившимся в использовании у Поставщика и (или) третьих лиц), не подвергавшимся ранее восстановлению, свободным от любых прав третьих лиц (не должен находиться в залоге, под арестом или под обременением).

Качество товара должно соответствовать требованиям технических условий;

Товар должен иметь паспорт качества – завода-изготовителя установленного образца, либо иной документ подтверждающий качество и происхождение товара;

Гарантия должна быть не менее 12 (двенадцати) месяцев с момента поставки товара.

Технико-эксплуатационные характеристики должны соответствовать ТУ 16.526.016-73.

3. Условия и сроки поставки

3.1. Поставка товара осуществляется силами Поставщика на склад Заказчика, находящегося по адресу: г. Иваново, ул. Лежневская, д.181. Поставщик осуществляет отгрузку Товара одной партией в течение 3 (трех) рабочих дней со дня получения от Заказчика заявки на отгрузку товара.

В стоимость товара включаются все расходы по доставке товара до Заказчика (в том числе связанные с упаковкой, погрузкой), все расходы на страхование, уплату налогов и других обязательных платежей.

3.2. Товар сопровождается следующими документами:

- товарно-транспортная накладная установленного образца (оригинал);
- счет-фактура установленного образца (оригинал);
- счет;
- сертификат качества завода-изготовителя установленного образца (копия).

4. Требования к безопасности товара

4.1. Приобретаемый товар должен отвечать стандартам безопасности в соответствии с законодательством РФ и должен быть снабжен соответствующими сертификатами или другими документами на русском языке, надлежащим образом подтверждающими качество и безопасность Товара.

5. Требования к функциональным характеристикам товара

5.1. Свойства товара должны позволять использовать его в бесперебойной работе троллейбусов «ЗИУ-9», «TROLZA», «ВЗТМ».

6. Требования к отгрузке товара и упаковки

6.1. Поставщик осуществляет отгрузку переключателей одной партией в течение 3 (трех) рабочих дней со дня получения от Заказчика заявки на отгрузку товара.

6.2. Поставщик за сутки до планируемой даты отгрузки информирует Заказчика о готовности товара к поставке.

6.3. Заявка на отгрузку товара передается либо по факсимильной связи, либо по электронной почте.

7. Упаковка

7.1. Упаковка переключателей должна соответствовать нормам, применяемым в упаковке данного вида товара и обеспечивать сохранность технических и функциональных свойств на весь срок хранения и транспортировки.

7.2. При транспортировании товара должны отсутствовать загрязнения, механические повреждения.

РАЗДЕЛ IV ФОРМЫ, НЕОБХОДИМЫЕ ДЛЯ ЗАПОЛНЕНИЯ УЧАСТНИКАМИ ЗАПРОСА КОТИРОВОК

Приложение № 1 /1 к документации
запроса котировок

На бланке организации

Котировочная заявка

Лот №1 Поставка запасных частей к переднему мосту троллейбуса Лиаз-5280

«___» _____ 2016 г.

В комиссию по закупкам МУП «ИПТ»

Наименование, место нахождения участника запроса котировок:

(для юридического лица)

Контактный телефон (факс) _____

Адрес электронной почты _____

ИНН _____

КПП _____

ОГРН _____

ОКПО _____

ОКАТО _____

Дата постановки на учет в налоговом органе _____

Банковские реквизиты:

Расчетный счет _____

Корреспондентский счет _____

БИК _____

В _____

(указывается банк, в котором открыт счет)

Рассмотрев документацию запроса котировок по Лоту №1 Поставка запасных частей к переднему мосту троллейбуса Лиаз-5280, предлагаем (ю) поставить:

№ пп	Наименование товара	ГОСТ или ТУ	Кол-во, штук	Цена/ед (руб.), в том числе НДС	Сумма (руб.), в том числе НДС
1.	Штырь поворотного кулака	5336-3001019-10			
2.	Втулка поворотного кулака	5336-3001016-10			
3.	Шайба регулировочная	5336-3001022			
4.	Шайба поворотного кулака	5336-3001023			
5.	Шайба штыря поворотного кулака	5336-3001052			
6.	Втулка распорная штыря поворотного кулака	5336-3001027			
7.	Манжета уплотнительная	5336-3001038-01			
Итого:					

Цена договора _____ (_____) рублей, ___ копеек, в том числе НДС 18%.
(сумма прописью)

Цена договора формируется с учетом всех возможных расходов, связанных с исполнением договора, в том числе: доставку товара до Заказчика, страхование, налогов и других обязательных платежей, которые Поставщик обязан выплатить в связи с исполнением обязательств по договору в соответствии с законодательством РФ.

Рассмотрев документацию запроса котировок на поставку товара по Лоту №1, предлагаем (ю) поставить товар на условиях проекта договора, являющегося неотъемлемой частью извещения и документации о закупке.

Подтверждаем (ю), что предлагаемый к поставке товар соответствует техническим условиями и/или ГОСТам, что будет подтверждено при поставке товара копиями сертификатов качества и ТТН.

Подтверждаем (ю), что _____ отсутствует
(наименование участника)
в Реестрах недобросовестных поставщиков, ведение которых предусмотрено [Законом](#) № 223-ФЗ и (или) [Законом](#) № 44-ФЗ.

Подтверждаем (ю), что _____ соответствует всем
(наименование участника)
установленным требованиям к участникам закупки, а именно:

- 1) требованиям законодательства РФ к лицам, осуществляющим поставку товаров, которые являются предметом закупки;
- 2) требованиям документации запроса котировок;
- 3) непроведение ликвидации участника закупки - юридического лица и отсутствие решения арбитражного суда о признании участника закупки - юридического лица, индивидуального предпринимателя банкротом и решения об открытии конкурсного производства;
- 4) неприостановление деятельности участника закупки в порядке, предусмотренном [Кодексом](#) РФ об административных правонарушениях, на день подачи заявки или конверта с заявкой от участника;

Настоящим _____, в лице _____ действующего на основании _____, в соответствии со ст. 9 Федерального закона от 27.07.2006 № 152-ФЗ «О персональных данных», дает свое согласие на совершение муниципальным унитарным предприятием «Ивановский пассажирский транспорт» действий, предусмотренных п.3 ст.3 ФЗ «О персональных данных» от 27.07.2006 № 152-ФЗ, в отношении персональных данных участника закупки (фамилия, имя, отчество; серия и номер документа, сведения о дате выдаче документа, удостоверяющего личность; адрес регистрации/место жительства; ИНН и др.), в том числе с использованием информационных систем, а также на представление указанной информации в уполномоченные государственные органы и подтверждает, что получил согласие на обработку персональных данных от всех своих собственников (участников, учредителей, акционеров) и бенефициаров. Согласие вступает в силу со дня его подписания и действует в течение неопределенного срока. Согласие может быть отозвано нами в любое время на основании нашего письменного заявления.

Гарантируем достоверность представленной нами в данной котировочной заявке информации и подтверждаем право Заказчика, не противоречащее требованию формирования равных для всех участников условий, запрашивать у нас, в уполномоченных органах власти и у упомянутых в нашей котировочной заявке юридических и физических лиц информацию, уточняющую представленные нами сведения.

Обязуемся, в случае признания нас победителем в проведении запроса котировок подписать договор в срок указанный в документации запроса котировок.

С момента подписания протокола вскрытия конвертов и рассмотрения заявок, в случае признания нас победителем в проведении запроса котировок, и до момента заключения договора настоящая котировочная заявка будет выполнять роль договора между нами.

Согласны исполнить условия договора, указанные в извещении о проведении запроса котировок.

Мы признаем, что предоставление нами котировочной заявки не накладывает на Заказчика никаких дополнительных обязательств.

Ответственность за предоставление данных сведений полностью лежит на участнике закупки.

Подпись руководителя:

(должность)	(подпись)	(расшифровка подписи)
М.П.		

На бланке организации

Котировочная заявка

Лот №2 Поставка запасных частей к стеклоочистителям троллейбусов
« ____ » _____ 2016 г. В комиссию по закупкам МУП «ИПТ»

Наименование, место нахождения участника запроса котировок:

(для юридического лица)

Контактный телефон (факс) _____

Адрес электронной почты _____

ИНН _____

КПП _____

ОГРН _____

ОКПО _____

ОКАТО _____

Дата постановки на учет в налоговом органе _____

Банковские реквизиты:

Расчетный счет _____

Корреспондентский счет _____

БИК _____

В _____

(указывается банк, в котором открыт счет)

Рассмотрев документацию запроса котировок по Лоту № 2 Поставка запасных частей к стеклоочистителям троллейбусов, предлагаем (ю) поставить:

№ пп	Наименование товара	Каталожный номер, артикул или чертеж	Кол-во, шт.	Цена/ед (руб.), в том числе НДС	Сумма (руб.), в том числе НДС
1.	Моторедуктор	52.3730 (24В)	50		
2.	Рычаг стеклоочистителя	СЛ3706-800-Г (24В)	90		
Итого:					

Цена договора _____ (_____) рублей, ____ копеек, в том числе НДС 18%.
(сумма прописью)

Цена договора формируется с учетом всех возможных расходов, связанных с исполнением договора, в том числе: доставку товара до Заказчика, страхование, налогов и других обязательных платежей, которые Поставщик обязан выплатить в связи с исполнением обязательств по договору в соответствии с законодательством РФ.

Рассмотрев документацию запроса котировок на поставку товара по Лоту №2, предлагаем (ю) поставить товар на условиях проекта договора, являющегося неотъемлемой частью извещения и документации о закупке.

Подтверждаем (ю), что предлагаемый к поставке товар соответствует техническим условиями и/или ГОСТам, что будет подтверждено при поставке товара копиями сертификатов качества и ТТН.

Подтверждаем (ю), что _____ отсутствует в Реестрах недобросовестных поставщиков, ведение которых предусмотрено [Законом](#) № 223-ФЗ и (или) [Законом](#) № 44-ФЗ.

Подтверждаем (ю), что _____ соответствует всем (_____) установленным требованиям к участникам закупки, а именно:

- 1) требованиям законодательства РФ к лицам, осуществляющим поставку товаров, которые являются предметом закупки;
- 2) требованиям документации запроса котировок;
- 3) непроведение ликвидации участника закупки - юридического лица и отсутствие

решения арбитражного суда о признании участника закупки - юридического лица, индивидуального предпринимателя банкротом и решения об открытии конкурсного производства;

4) неприостановление деятельности участника закупки в порядке, предусмотренном [Кодексом](#) РФ об административных правонарушениях, на день подачи заявки или конверта с заявкой от участника;

Настоящим _____, в лице _____
(наименование участника)

действующего на основании _____, в соответствии со ст. 9 Федерального закона от 27.07.2006 № 152-ФЗ «О персональных данных», дает свое согласие на совершение муниципальным унитарным предприятием «Ивановский пассажирский транспорт» действий, предусмотренных п.3 ст.3 ФЗ «О персональных данных» от 27.07.2006 № 152-ФЗ, в отношении персональных данных участника закупки (фамилия, имя, отчество; серия и номер документа, сведения о дате выдаче документа, удостоверяющего личность; адрес регистрации/место жительства; ИНН и др.), в том числе с использованием информационных систем, а также на представление указанной информации в уполномоченные государственные органы и подтверждает, что получил согласие на обработку персональных данных от всех своих собственников (участников, учредителей, акционеров) и бенефициаров. Согласие вступает в силу со дня его подписания и действует в течение неопределенного срока. Согласие может быть отозвано нами в любое время на основании нашего письменного заявления.

Гарантируем достоверность представленной нами в данной котировочной заявке информации и подтверждаем право Заказчика, не противоречащее требованию формирования равных для всех участников условий, запрашивать у нас, в уполномоченных органах власти и у упомянутых в нашей котировочной заявке юридических и физических лиц информацию, уточняющую представленные нами сведения.

Обязуемся, в случае признания нас победителем в проведении запроса котировок подписать договор в срок указанный в документации запроса котировок.

С момента подписания протокола вскрытия конвертов и рассмотрения заявок, в случае признания нас победителем в проведении запроса котировок, и до момента заключения договора настоящая котировочная заявка будет выполнять роль договора между нами.

Согласны исполнить условия договора, указанные в извещении о проведении запроса котировок.

Мы признаем, что предоставление нами котировочной заявки не накладывает на Заказчика никаких дополнительных обязательств.

Ответственность за предоставление данных сведений полностью лежит на участнике закупки.

Подпись руководителя:

(должность)
М.П.

(подпись)

(расшифровка подписи)

На бланке организации

Котировочная заявка
Лот № 3 Поставка манжет резиновых армированных

«___» _____ 2016 г.

В комиссию по закупкам МУП «ИПТ»

Наименование, место нахождения участника запроса котировок:

_____ (для юридического лица)
Контактный телефон (факс) _____
Адрес электронной почты _____
ИНН _____
КПП _____
ОГРН _____
ОКПО _____
ОКАТО _____
Дата постановки на учет в налоговом органе _____
Банковские реквизиты:
Расчетный счет _____
Корреспондентский счет _____
БИК _____
В _____

(указывается банк, в котором открыт счет)

Рассмотрев документацию запроса котировок по Лоту №3 Поставка манжет резиновых армированных, предлагаем (ю) поставить:

№ пп	Наименование товара	ГОСТ	Кол-во, шт.	Цена/ед (руб.), в том числе НДС	Сумма (руб.), в том числе НДС
1	Манжета резиновая армированная 140x170x16	ГОСТ 8752-79	100		
2	Манжета резиновая армированная 2,2-60x85-1	ГОСТ 8752-79	30		
3	Манжета резиновая армированная 24x46	ГОСТ 8752-79	50		
4	Манжета резиновая армированная 85x110x12	ГОСТ 8752-79	100		
5	Манжета резиновая армированная 83x110x12	ГОСТ 8752-79	50		
6	Манжета резиновая армированная 5-0100-30	ГОСТ 8752-79	50		
7	Манжета резиновая армированная 55x80	ГОСТ 8752-79	15		
8	Манжета резиновая армированная 60x85	ГОСТ 8752-79	15		
9	Манжета резиновая армированная 40x60	ГОСТ 8752-79	15		
10	Манжета резиновая армированная 65x90	ГОСТ 8752-79	15		
Итого:					

Цена договора _____ (_____) рублей, ___ копеек, в том числе НДС 18%.
(сумма прописью)

Цена договора формируется с учетом всех возможных расходов, связанных с исполнением договора, в том числе: доставкой товара до Заказчика, страхование, налогов и

других обязательных платежей, которые Поставщик обязан выплатить в связи с исполнением обязательств по договору в соответствии с законодательством РФ.

Рассмотрев документацию запроса котировок на поставку товара по Лоту №3, предлагаем (ю) поставить товар на условиях проекта договора, являющегося неотъемлемой частью извещения и документации о закупке.

Подтверждаем (ю), что предлагаемый к поставке товар соответствует техническим условиями и/или ГОСТам, что будет подтверждено при поставке товара копиями сертификатов качества и ТТН.

Подтверждаем (ю), что _____ отсутствует
(наименование участника)
в Реестрах недобросовестных поставщиков, ведение которых предусмотрено [Законом](#) № 223-ФЗ и (или) [Законом](#) № 44-ФЗ.

Подтверждаем (ю), что _____ соответствует всем
(наименование участника)
установленным требованиям к участникам закупки, а именно:

1) требованиям законодательства РФ к лицам, осуществляющим поставку товаров, которые являются предметом закупки;

2) требованиям документации запроса котировок;

3) непроведение ликвидации участника закупки - юридического лица и отсутствие решения арбитражного суда о признании участника закупки - юридического лица, индивидуального предпринимателя банкротом и решения об открытии конкурсного производства;

4) неприостановление деятельности участника закупки в порядке, предусмотренном [Кодексом](#) РФ об административных правонарушениях, на день подачи заявки или конверта с заявкой от участника;

Настоящим _____, в лице _____
(наименование участника)

действующего на основании _____, в соответствии со ст. 9 Федерального закона от 27.07.2006 № 152-ФЗ «О персональных данных», дает свое согласие на совершение муниципальным унитарным предприятием «Ивановский пассажирский транспорт» действий, предусмотренных п.3 ст.3 ФЗ «О персональных данных» от 27.07.2006 № 152-ФЗ, в отношении персональных данных участника закупки (фамилия, имя, отчество; серия и номер документа, сведения о дате выдаче документа, удостоверяющего личность; адрес регистрации/место жительства; ИНН и др.), в том числе с использованием информационных систем, а также на представление указанной информации в уполномоченные государственные органы и подтверждает, что получил согласие на обработку персональных данных от всех своих собственников (участников, учредителей, акционеров) и бенефициаров. Согласие вступает в силу со дня его подписания и действует в течение неопределенного срока. Согласие может быть отозвано нами в любое время на основании нашего письменного заявления.

Гарантируем достоверность представленной нами в данной котировочной заявке информации и подтверждаем право Заказчика, не противоречащее требованию формирования равных для всех участников условий, запрашивать у нас, в уполномоченных органах власти и у упомянутых в нашей котировочной заявке юридических и физических лиц информацию, уточняющую представленные нами сведения.

Обязуемся, в случае признания нас победителем в проведении запроса котировок подписать договор в срок указанный в документации запроса котировок.

С момента подписания протокола вскрытия конвертов и рассмотрения заявок, в случае признания нас победителем в проведении запроса котировок, и до момента заключения договора настоящая котировочная заявка будет выполнять роль договора между нами.

Согласны исполнить условия договора, указанные в извещении о проведении запроса котировок.

Мы признаем, что предоставление нами котировочной заявки не накладывает на Заказчика никаких дополнительных обязательств.

Ответственность за предоставление данных сведений полностью лежит на участнике закупки.

Подпись руководителя:

(должность)	(подпись)	(расшифровка подписи)
М.П.		

На бланке организации

Котировочная заявка
Лот № 4 Поставка переключателей для троллейбусов

«___» _____ 2016 г.

В комиссию по закупкам МУП «ИПТ»

Наименование, место нахождения участника запроса котировок:

(для юридического лица)

Контактный телефон (факс) _____

Адрес электронной почты _____

ИНН _____

КПП _____

ОГРН _____

ОКПО _____

ОКАТО _____

Дата постановки на учет в налоговом органе _____

Банковские реквизиты:

Расчетный счет _____

Корреспондентский счет _____

БИК _____

В _____

(указывается банк, в котором открыт счет)

Рассмотрев документацию запроса котировок по Лоту № 4 Поставка переключателей для троллейбусов, предлагаем (ю) поставить:

№ п п	Наименование товара	ТУ	Кол-во, шт.	Цена/ед (руб.), в том числе НДС	Сумма (руб.), в том числе НДС
1.	Выключатель В-45М	ТУ 16.526.016-73	17		
2.	Выключатель ВН-45М	ТУ 16.526.016-73	10		
3.	Переключатель ПН-45М-2	ТУ 16.526.016-73	9		
4.	Переключатель ППН-45	ТУ 16.526.016-73	40		
Итого:					

Цена договора _____ (_____) рублей, ___ копеек, в том числе НДС 18%.
(сумма прописью)

Цена договора формируется с учетом всех возможных расходов, связанных с исполнением договора, в том числе: доставку товара до Заказчика, страхование, налогов и других обязательных платежей, которые Поставщик обязан выплатить в связи с исполнением обязательств по договору в соответствии с законодательством РФ.

Рассмотрев документацию запроса котировок на поставку товара по Лоту №4, предлагаем (ю) поставить товар на условиях проекта договора, являющегося неотъемлемой частью извещения и документации о закупке.

Подтверждаем (ю), что предлагаемый к поставке товар соответствует техническим условиями и/или ГОСТам, что будет подтверждено при поставке товара копиями сертификатов качества и ТТН.

Подтверждаем (ю), что _____ отсутствует
(наименование участника)

в Реестрах недобросовестных поставщиков, ведение которых предусмотрено [Законом](#) № 223-ФЗ и (или) [Законом](#) № 44-ФЗ.

Подтверждаем (ю), что _____ соответствует всем
(наименование участника)
установленным требованиям к участникам закупки, а именно:

- 1) требованиям законодательства РФ к лицам, осуществляющим поставку товаров, которые являются предметом закупки;
- 2) требованиям документации запроса котировок;
- 3) непроведение ликвидации участника закупки - юридического лица и отсутствие решения арбитражного суда о признании участника закупки - юридического лица, индивидуального предпринимателя банкротом и решения об открытии конкурсного производства;
- 4) неприостановление деятельности участника закупки в порядке, предусмотренном Кодексом РФ об административных правонарушениях, на день подачи заявки или конверта с заявкой от участника;

Настоящим _____, в лице _____
(наименование участника)

действующего на основании _____, в соответствии со ст. 9 Федерального закона от 27.07.2006 № 152-ФЗ «О персональных данных», дает свое согласие на совершение муниципальным унитарным предприятием «Ивановский пассажирский транспорт» действий, предусмотренных п.3 ст.3 ФЗ «О персональных данных» от 27.07.2006 № 152-ФЗ, в отношении персональных данных участника закупки (фамилия, имя, отчество; серия и номер документа, сведения о дате выдаче документа, удостоверяющего личность; адрес регистрации/место жительства; ИНН и др.), в том числе с использованием информационных систем, а также на представление указанной информации в уполномоченные государственные органы и подтверждает, что получил согласие на обработку персональных данных от всех своих собственников (участников, учредителей, акционеров) и бенефициаров. Согласие вступает в силу со дня его подписания и действует в течение неопределенного срока. Согласие может быть отозвано нами в любое время на основании нашего письменного заявления.

Гарантируем достоверность представленной нами в данной котировочной заявке информации и подтверждаем право Заказчика, не противоречащее требованию формирования равных для всех участников условий, запрашивать у нас, в уполномоченных органах власти и у упомянутых в нашей котировочной заявке юридических и физических лиц информацию, уточняющую представленные нами сведения.

Обязуемся, в случае признания нас победителем в проведении запроса котировок подписать договор в срок указанный в документации запроса котировок.

С момента подписания протокола вскрытия конвертов и рассмотрения заявок, в случае признания нас победителем в проведении запроса котировок, и до момента заключения договора настоящая котировочная заявка будет выполнять роль договора между нами.

Согласны исполнить условия договора, указанные в извещении о проведении запроса котировок.

Мы признаем, что предоставление нами котировочной заявки не накладывает на Заказчика никаких дополнительных обязательств.

Ответственность за предоставление данных сведений полностью лежит на участнике закупки.

Подпись руководителя:

_____	_____	_____
(должность)	(подпись)	(расшифровка подписи)
М.П.		

На бланке организации

ТЕХНИЧЕСКАЯ ЧАСТЬ

Предложения

по Лоту №1 Поставка запасных частей к переднему мосту троллейбуса Лиаз-5280

Наименование участника процедуры закупки _____

№ пп	Наименование товара	Требуемое значение (заполняется в соответствии с РАЗДЕЛОМ III. ТЕХНИЧЕСКОЕ ЗАДАНИЕ)	Кол-во, шт	Цена/ед (руб.), в том числе НДС	Сумма (руб.), в том числе НДС
1.	Штырь поворотного кулака	Полное соответствие	8		
2.	Втулка поворотного кулака	Полное соответствие	16		
3.	Шайба регулировочная	Полное соответствие	16		
4.	Шайба поворотного кулака	Полное соответствие	16		
5.	Шайба штыря поворотного кулака	Полное соответствие	16		
6.	Втулка распорная штыря поворотного кулака	Полное соответствие	16		
7.	Манжета уплотнительная	Полное соответствие	8		
				Итого:	

Итого общая сумма составляет _____ (_____) рублей, ___ копеек,
(сумма прописью)
в том числе НДС 18%.

При поставке товара качество товара будет подтверждено копиями сертификатов качества и ТТН.

Товар будет поставляться партиями на основании ежеквартальных заявок Заказчика, с момента заключения договора по 31.12.2017 г.

Отгрузка товара будет производиться в течение 10 (десяти) дней со дня получения заявки от Заказчика.

Товар будет доставлен до склада Заказчика, находящегося по адресу: 153009, г. Иваново, ул. Лежневская, д. 181

(Должность)
М.П.

(Подпись)

(Ф.И.О.)

На бланке организации

ТЕХНИЧЕСКАЯ ЧАСТЬ
Предложения
по Лоту №2 Поставка запасных частей к стеклоочистителям троллейбусов

Наименование участника процедуры закупки _____

№ пп	Наименование товара	Требуемое значение (заполняется в соответствии с РАЗДЕЛОМ III. ТЕХНИЧЕСКОЕ ЗАДАНИЕ)	Кол-во, шт	Цена/ед (руб.), в том числе НДС	Сумма (руб.), в том числе НДС
1.	Моторедуктор	Полное соответствие	50		
2.	Рычаг стеклоочистителя	Полное соответствие	90		
				Итого:	

Итого общая сумма составляет _____ (_____) рублей, ___ копеек,
(сумма прописью)
в том числе НДС 18%.

При поставке товара качество товара будет подтверждено копиями сертификатов качества и ТТН.

Товар будет поставляться партиями на основании ежеквартальных заявок Заказчика, с момента заключения договора по 31.12.2017 г.

Отгрузка товара будет производиться в течение 10 (десяти) дней со дня получения заявки от Заказчика.

Товар будет доставлен до склада Заказчика, находящегося по адресу: 153009, г. Иваново, ул. Лежневская, д. 181

(Должность)
М.П.

(Подпись)

(Ф.И.О.)

На бланке организации

ТЕХНИЧЕСКАЯ ЧАСТЬ
Предложения
Лот № 3 Поставка манжет резиновых армированных

Наименование участника процедуры закупки _____

№ пп	Наименование товара	Требуемое значение (заполняется в соответствии с РАЗДЕЛОМ III. ТЕХНИЧЕСКОЕ ЗАДАНИЕ)	Кол-во, шт	Цена/ед (руб.), в том числе НДС	Сумма (руб.), в том числе НДС
1.	Манжета резиновая армированная 140x170x16	Полное соответствие	100		
2.	Манжета резиновая армированная 2,2-60x85-1	Полное соответствие	30		
3.	Манжета резиновая армированная 24x46	Полное соответствие	50		
4.	Манжета резиновая армированная 85x110x12	Полное соответствие	100		
5.	Манжета резиновая армированная 83x110x12	Полное соответствие	50		
6.	Манжета резиновая армированная 5-0100-30	Полное соответствие	50		
7.	Манжета резиновая армированная 55x80	Полное соответствие	15		
8.	Манжета резиновая армированная 60x85	Полное соответствие	15		
9.	Манжета резиновая армированная 40x60	Полное соответствие	15		
10.	Манжета резиновая армированная 65x90	Полное соответствие	15		
				Итого:	

Итого общая сумма составляет _____ (_____) рублей, ____ копеек,
(сумма прописью)
в том числе НДС 18%.

При поставке товара качество товара будет подтверждено копиями сертификатов качества и ТТН.

Товар будет поставляться партиями на основании ежеквартальных заявок Заказчика, с момента заключения договора по 31.12.2017 г.

Отгрузка товара будет производиться в течение 10 (десяти) дней со дня получения заявки от Заказчика.

Товар будет доставлен до склада Заказчика, находящегося по адресу: 153009, г. Иваново, ул. Лежневская, д. 181

(Должность)
М.П.

(Подпись)

(Ф.И.О.)

На бланке организации

ТЕХНИЧЕСКАЯ ЧАСТЬ
Предложения
по Лот №4 Поставка переключателей для троллейбусов

Наименование участника процедуры закупки _____

№ пп	Наименование товара	Требуемое значение (заполняется в соответствии с РАЗДЕЛОМ III. ТЕХНИЧЕСКОЕ ЗАДАНИЕ)	Кол-во, шт	Цена/ед (руб.), в том числе НДС	Сумма (руб.), в том числе НДС
1.	Выключатель В-45М	Полное соответствие	17		
2.	Выключатель ВН-45М	Полное соответствие	10		
3.	Переключатель ПН-45М-2	Полное соответствие	9		
4.	Переключатель ППН-45	Полное соответствие	40		
Итого:					

Итого общая сумма составляет _____ (_____) рублей, ___ копеек,
(сумма прописью)
в том числе НДС 18%.

При поставке товара качество товара будет подтверждено копиями сертификатов качества и ТТН.

Отгрузка товара будет произведена одной партией в течение 3 (трех) рабочих дней со дня получения заявки от Заказчика

(Должность)
М.П.

(Подпись)

(Ф.И.О.)

РАЗДЕЛ V. ПРОЕКТ ДОГОВОРА ПРОЕКТ ДОГОВОРА

на поставку *наименование товара по лоту*

г. Иваново «___» _____ 2016 г.

Муниципальное унитарное предприятие «Ивановский пассажирский транспорт», именуемое в дальнейшем «Покупатель», в лице директора Федорова Владимира Владимировича, действующего на основании Устава, с одной стороны и _____, именуемое в дальнейшем «Поставщик», в лице _____, действующего на основании _____ с другой стороны, совместно именуемые «Стороны», и каждый в отдельности «Сторона», с соблюдением требований Гражданского кодекса Российской Федерации, Федерального закона Российской Федерации от 18 июля 2011 г. №223-ФЗ «О закупках товаров, работ, услуг отдельными видами юридических лиц» и иного законодательства Российской Федерации, на основании результатов закупки путем проведения запроса котировок, протокол № ___ от «___» _____ 2016 года, заключили настоящий договор (далее - договор) о нижеследующем:

1. ПРЕДМЕТ ДОГОВОРА

1.1. Поставщик обязуется передать в собственность Покупателя *наименование товара по Лоту* (далее - товар), согласно Спецификации (Приложение № 1) и в соответствии Техническим заданием (Приложение № 3), а Покупатель обязуется принять и оплатить этот товар.

1.2. На момент передачи Покупателю товара Поставщик гарантирует, что товар принадлежит последнему на праве собственности, не заложен, не арестован, не является предметом исков третьих лиц.

2. СТОИМОСТЬ ТОВАРА, ПОРЯДОК РАСЧЕТОВ И УСЛОВИЯ ОПЛАТЫ

2.1. Все стоимостные значения в настоящем договоре указаны в рублях РФ.

2.2. Цена за единицу товара и общая стоимость товара по договору определена Спецификацией (Приложение № 1). Общая стоимость товара составляет _____ (_____) рублей ___ копеек, в том числе НДС 18% _____ (_____) рублей ___ копеек. Общая стоимость товара включает все возможные расходы, связанные с исполнением договора, в том числе: доставку товара, все расходы на страхование, уплату налогов и другие обязательные платежи, которые Поставщик должен выплатить в связи с исполнением обязательств по договору, в соответствии с законодательством РФ

2.3. Цена за единицу товара устанавливается на весь период действия договора и изменению не подлежит.

2.4. Оплата осуществляется в течение 30 (тридцати) календарных дней с момента поставки товара.

2.5. Оплата считается произведенной с момента поступления денежных средств на расчетный счет Поставщика.

3. СРОКИ И УСЛОВИЯ ПОСТАВКИ

3.1. Поставка товара осуществляется силами Поставщика на склад Покупателя, находящийся по адресу: г. Иваново, ул. Лежневская, д.181.

3.2. Товар поставляется партиями на основании ежеквартальных заявок Заказчика, с момента заключения договора по 31.12.2017 г.

3.3. По Лоту №1.2 и 3 - Поставщик осуществляет отгрузку товара в течение 10 (десяти) дней со дня получения от Заказчика заявки на отгрузку товара (Приложение № 2). Поставщик за сутки до планируемой даты отгрузки информирует Покупателя о готовности товара к отгрузке.

По Лоту №4 - Товар поставляется одной партией в течение 3 (трех) рабочих дней со дня получения от Заказчика заявки на отгрузку товара.

3.4. Заявка передается либо посредством факсимильной связи по номеру телефона (_____) _____, либо по электронной почте по адресу _____.

3.5. Поставщик обязуется передавать Покупателю не позднее 10 (десяти) дней товарную накладную (оригинал с указанием номера и даты заключения договора), счет на оплату (оригинал с указанием номера и даты заключения договора), счет-фактуру, а так же документы, подтверждающие качество товара.

4. СДАЧА – ПРИЕМКА ТОВАРА

4.1. При приемке Товара Покупатель проверяет соответствие поставляемого товара в сведениях, указанных в транспортных и сопроводительных документах по наименованию, количеству и качеству.

4.2. При обнаружении недопоставки, а также отклонений по качеству (внешние дефекты) при приёмке товара Покупатель уведомляет Поставщика в течение 72 часов с момента получения товара и составляет комиссионный акт, являющийся основанием для предъявления претензии Поставщику.

4.3. Восполнение недопоставки или замена товара ненадлежащего качества производится в течение 3 суток с даты получения требования Покупателя. Замена брака, восполнение недопоставленного в срок объема или уменьшение стоимости партии Товара не освобождает Поставщика от ответственности, предусмотренной настоящим договором.

4.4. Оплате подлежит исключительно фактически поставленное количество Товара.

5. КАЧЕСТВО ТОВАРА И ГАРАНТИИ

5.1. Товар должен соответствовать техническим условиям завода-изготовителя и Техническому заданию (Приложение № 3 к настоящему договору).

5.2. Товар должен быть не бывшим в использовании, не восстановленным, новым, на нем должны отсутствовать загрязнения, механические повреждения.

5.3. Качество поставляемого Товара должно соответствовать требованиям ГОСТ, ТУ и удостоверяться сертификатом (паспортом, актом) качества.

6. ОТВЕТСТВЕННОСТЬ СТОРОН

6.1. При нарушении срока оплаты, указанного в п.2.4 настоящего договора, Поставщик вправе письменно потребовать от Покупателя выплату пени в размере, установленном действующим законодательством РФ.

6.2. При нарушении Поставщиком срока поставки указанного в п. 3.3. настоящего договора, Покупатель вправе письменно потребовать выплату пени в размере 0,1% от стоимости не поставленного в срок товара за каждый день просрочки, но не более 10%.

6.3. Поставщик несет полную ответственность за поставку товара ненадлежащего качества и обязуется устранить последствия такой поставки в течение двух дней.

6.4. Если Покупатель понес убытки вследствие поставки товара не надлежащего качества, то Поставщик обязуется возместить убытки на основании предоставленных документов, в которых отображается причина, обоснование и размер понесенных убытков

6.5. Уплата пени не освобождает Поставщика от выполнения обязательств по настоящему договору.

7. ПОРЯДОК РАССМОТРЕНИЯ СПОРОВ

7.1. Все споры или разногласия, возникающие между сторонами по настоящему договору или в связи с ним, разрешаются путем переговоров между Сторонами.

7.2. В случае невозможности разрешения разногласий путем переговоров споры решаются в претензионном порядке, а при не достижении согласия окончательное разрешение споров переносится на рассмотрение Арбитражного суда Ивановской области.

8. ДЕЙСТВИЕ НЕПРЕОДОЛИМОЙ СИЛЫ

8.1. Стороны не будут никоим образом нести ответственность за невыполнение или задержку исполнения обязательств полностью или частично, обусловленные стихийными бедствиями, объявленной или фактической войной, эмбарго, блокадой, революцией, пожаром, наводнением или другими обстоятельствами, возникшими помимо воли и желания сторон и которые нельзя предвидеть или избежать.

8.2. Сторона, чьи договорные обязательства стало невозможным выполнить, должна немедленно, не позднее семи дней со дня наступления обстоятельств известить другую сторону о начале либо о прекращении обстоятельств, препятствующих выполнению обязательств и их влиянии на исполнение последних.

8.3. Подтверждением наличия и продолжительности действия непреодолимой силы является свидетельство, выданное компетентными органами.

8.4. Если заинтересованная сторона своевременно не известит другую сторону о начале или окончании форс-мажорных обстоятельств и не подтвердит это соответствующим документом, выдаваемым компетентным органом, указанным в п.8.3 договора, она лишается права ссылаться на такие обстоятельства как форс-мажор.

9. ПРОЧИЕ УСЛОВИЯ

9.1. Настоящий договор вступает в силу с момента подписания договора Сторонами и действует до исполнения условий настоящего договора.

9.2. Покупатель имеет право расторгнуть договор, направив уведомление за 10 рабочих дней, если:

- условия договора неоднократно нарушались со стороны Поставщика;
- не представлены Покупателю документы на Товар, требуемые согласно условиям настоящего договора.

9.3. После подписания настоящего договора все предшествующие договоренности и предыдущая переписка между Сторонами теряют силу.

9.4. Во всем, что не урегулировано настоящим договором, Стороны руководствуются гражданским законодательством РФ.

9.5. Настоящий договор составлен в 2-х экземплярах, по одному экземпляру для Поставщика и для Покупателя, оба экземпляра имеют одинаковую юридическую силу. Договор и приложения к нему, подписанные Сторонами полученные по факсу или по электронной почте в отсканированном виде признаются Сторонами в качестве документов, подтверждающих факт заключения договора, и принимаются Сторонами к исполнению. Оригиналы договоров отправляются контрагенту по почте.

9.6. При исполнении договора Покупатель по соглашению с Поставщиком вправе увеличить количество товара не более чем на десять процентов, предусмотренные договором. При этом цена единицы дополнительно поставляемого товара, предусмотренного договором, не должна превышать цену, определяемую Приложением №1 (Спецификация на поставку товара) настоящего договора. Все изменения и дополнения к настоящему

договору должны быть составлены в письменной форме и подписаны Сторонами, после чего они составляют неотъемлемую его часть.

9.7. Покупатель оставляет за собой право изменить количество товара в пределах суммы договора. В случае если по окончании срока действия договора количество товара по подписанным заявкам меньше количества товара, предусмотренным договором, то Поставщик не имеет права требовать от Заказчика выборки всего объема товара по договору.

9.8. Если на день окончания договора Стороны имеют невыполненные финансовые обязательства друг перед другом, то в части исполнения этих обязательств настоящий договор сохраняет силу до тех пор, пока эти обязательства не будут выполнены полностью.

9.9. Стороны обязаны информировать друг друга об изменении юридических адресов или реквизитов. Действующие юридические адреса и реквизиты сторон указываются на счетах-фактурах. При изменении юридического адреса или реквизитов Поставщика новые данные вносятся им в счет-фактуру, которая передается Покупателю одновременно с товаром. Передача счет-фактуры с новыми данными покупателю считается надлежащим и достаточным уведомлением Поставщика об изменении юридического адреса или реквизитов.

Приложения:

№ 1 – Спецификация на поставку товара;

№ 2 – Заявка на отгрузку товара;

№ 3 – Техническое задание.

10. ЮРИДИЧЕСКИЕ АДРЕСА И ПОДПИСИ СТОРОН

ПОСТАВЩИК:

ПОКУПАТЕЛЬ:

Муниципальное унитарное предприятие
«Ивановский пассажирский транспорт»
Юридический адрес:
153009, г. Иваново, ул. Лежневская, д. 181
ИНН 3702080387
КПП 370201001
ОКПО 79098516
ОКВЭД 60.21.22
ОКАТО 24401000000,
ОГРН 1053701189123
Р\сч.: 407 028 107 005 500 002 96
К\сч.: 301 018 103 000 000 006 00
БИК: 044525600
Банк: ПАО «МИнБанк» г. Москва
Директор МУП «ИПТ»

_____/_____
МП
«__» _____ 2016 г.

_____/ В.В.Федоров
МП
«__» _____ 2016 г.

Приложение № 1
к Договору № _____ от «__» _____ 2016 г.

СПЕЦИФИКАЦИЯ

Муниципальное унитарное предприятие «Ивановский пассажирский транспорт», именуемое в дальнейшем «Покупатель», в лице директора Федорова Владимира Владимировича, действующего на основании Устава с одной стороны, и _____, именуемое в дальнейшем «Поставщик», в лице _____ действующего на основании _____, с другой стороны, согласовали настоящую спецификацию на поставку товара:

№ п/п	Наименование товара	ГОСТ или ТУ	Кол-во, шт.	Цена/ед. (руб.), в том числе НДС	Сумма (руб.), в том числе НДС
1					
2					
3					
Итого:					

Стоимость товара по договору составляет _____ (_____) рублей ____ копеек, в том числе НДС __% _____ (_____) рублей ____ копеек.
(сумма прописью)

ПОСТАВЩИК:

ПОКУПАТЕЛЬ:

Директор МУП «ИПТ»

_____/_____
МП
«__» _____ 2016 г.

_____/ В.В.Федоров
МП
«__» _____ 2016 г.

Муниципальное унитарное предприятие «Ивановский пассажирский транспорт», именуемое в дальнейшем «Покупатель», в лице директора Федорова Владимира Владимировича, действующего на основании Устава с одной стороны, и _____, именуемое в дальнейшем «Поставщик», в лице _____ действующего на основании _____, с другой стороны, согласовали следующую форму заявки на отгрузку товара:

В _____
(указать наименование организации)

ЗАЯВКА НА ОТГРУЗКУ ТОВАРА

№ _____ от «___» _____ 2016 г.

В соответствии с договором № _____ от «___» _____ 2016 года прошу Вас поставить товар до склада, находящегося по адресу: г. Иваново, ул. Лежневская, д. 181.

№ пп	Наименование	Кол-во, шт.
1		
2		
3		

Директор МУП «ИПТ»

В.В.Федоров

Отметка о принятии заявки:

Заявка принята «___» _____ 2016 г. в _____ ч. _____ мин.

Ответственное лицо Поставщика, принявшее заявку

(Ф.И.О., должность)

ПОСТАВЩИК:

ПОКУПАТЕЛЬ:

Директор МУП «ИПТ»

_____/_____
МП
«___» _____ 2016 г.

_____/ В.В.Федоров
МП
«___» _____ 2016 г.

ТЕХНИЧЕСКОЕ ЗАДАНИЕ

ПОСТАВЩИК:

ПОКУПАТЕЛЬ:

Директор МУП «ИПТ»

_____/_____
МП
«___» _____ 2016 г.

_____/ В.В.Федоров
МП
«___» _____ 2016 г.