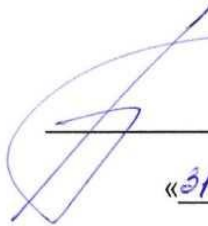


УТВЕРЖДАЮ:
Директор МУП «ИПТ»



_____ В.В.Федоров
«31» августа 2016 года

**МУНИЦИПАЛЬНОЕ УНИТАРНОЕ ПРЕДПРИЯТИЕ
«ИВАНОВСКИЙ ПАССАЖИРСКИЙ ТРАНСПОРТ»**

**ДОКУМЕНТАЦИЯ
ЗАПРОСА КОТИРОВОК
для заключения договора на поставку
вставок троллейбусных (графитоугольных)
ТУ 3497-001-56404425-2002**

г. Иваново
2016

ОГЛАВЛЕНИЕ

РАЗДЕЛ I. ИНСТРУКЦИЯ УЧАСТНИКАМ ПРОЦЕДУРЫ ЗАКУПКИ

I. ОБЩИЕ ПОЛОЖЕНИЯ

- 1.1. Цель запроса котировок
- 1.2. Правовое регулирование
- 1.3. Участник процедуры закупки
- 1.4. Комиссия по закупкам
- 1.5. Полнота и достоверность предоставления информации
- 1.6. Предмет запроса котировок
- 1.7. Цена договора
- 1.8. Место, условия поставки товара
- 1.9. Требования к участникам процедуры закупки
- 1.10. Условия допуска к участию в запросе котировок. Отстранение от участия в запросе котировок

II. ДОКУМЕНТАЦИЯ ЗАПРОСА КОТИРОВОК

- 2.1. Порядок предоставления документации запроса котировок
- 2.2. Порядок предоставления участникам запроса котировок разъяснений положений документации
- 2.3. Порядок изменения документации запроса котировок
- 2.4. Отказ от проведения запроса котировок

III. ЗАЯВКА НА УЧАСТИЕ В ЗАПРОСЕ КОТИРОВОК

- 3.1. Форма заявки на участие в запросе котировок
- 3.2. Срок и порядок подачи заявок на участие в запросе котировок
- 3.3. Отзыв заявок на участие в запросе котировок
- 3.4. Заявки на участие в запросе котировок, поданные с опозданием

IV. ПОРЯДОК ПРОВЕДЕНИЯ ЗАПРОСА КОТИРОВОК

- 4.1. Порядок вскрытия, рассмотрения, оценки и сопоставления заявок на участие в запросе котировок

V. ЗАКЛЮЧЕНИЕ ДОГОВОРА

- 5.1. Порядок заключения договора
- 5.2. Цена договора

РАЗДЕЛ II. ИНФОРМАЦИОННАЯ КАРТА ЗАПРОСА КОТИРОВОК

РАЗДЕЛ III. ТЕХНИЧЕСКАЯ ЧАСТЬ

РАЗДЕЛ IV. ФОРМЫ, НЕОБХОДИМЫЕ ДЛЯ ЗАПОЛНЕНИЯ УЧАСТНИКАМИ ЗАПРОСА КОТИРОВОК

РАЗДЕЛ V. ПРОЕКТ ДОГОВОРА

РАЗДЕЛ I. ИНСТРУКЦИЯ УЧАСТНИКАМ ПРОЦЕДУРЫ ЗАКУПКИ

I. ОБЩИЕ ПОЛОЖЕНИЯ

1.1. Цель запроса котировок

1.1.1. Целью проведения запроса котировок является создание условий для своевременного и полного удовлетворения потребностей МУП «ИПТ» во вставках троллейбусных (графитоугольных) ТУ 3497-001-56404425-2002.

1.2. Правовое регулирование

1.2.1. Настоящая документация подготовлена в соответствии с:

- Гражданским кодексом Российской Федерации;
- Федеральным законом от 18.07. 2011 № 223-ФЗ «О закупках товаров, работ, услуг отдельными видами юридических лиц»;
- Положением о закупке товаров, работ, услуг для нужд муниципального унитарного предприятия «Ивановский пассажирский транспорт», утвержденного директором МУП «ИПТ» 29.04.2015 года.

1.3. Участник процедуры закупки

1.3.1. Участником процедуры закупки (далее - Участником) может быть любое юридическое лицо независимо от организационно-правовой формы, формы собственности, места нахождения и места происхождения капитала или любое физическое лицо, в том числе индивидуальный предприниматель, подавшее в установленные сроки заявку на участие в запросе котировок, соответствующую требованиям настоящей документации.

1.4. Комиссия по закупкам

1.4.1. Для осуществления выбора участника закупки, с которым заключается договор на поставку товара, Заказчик создает комиссию по закупкам. Она формируется в составе не менее пяти человек. В члены комиссии должны входить председатель комиссии, заместитель председателя, секретарь и члены комиссии, являющиеся работниками Заказчика. Персональный состав комиссии определяется приказом руководителя Заказчика.

1.4.2. Члены комиссии по закупкам:

- принимают решения о допуске или отказе в допуске к участию в закупке;
- подписывают все протоколы в ходе процедур закупки;
- осуществляют рассмотрение, оценку и сопоставление заявок на участие в закупке, определяют победителя или принимают иное решение по результатам закупки;
- предлагают Заказчику заключить договор по результатам закупки или принимают иное решение;
- представляют Заказчику отчеты о проведенных закупках;
- осуществляют иные функции, предусмотренные Положением о закупках и другими локальными нормативными документами Заказчика.

1.4.3. Председатель комиссии по закупкам ведет заседание комиссии и вскрывает конверты с заявками, а также осуществляет иные функции, предусмотренные Положением о закупках и Положением комиссии по закупкам. Секретарь комиссии по закупкам осуществляет прием, регистрацию заявок, поступивших от участников закупок, обеспечивает их сохранность, оформляет все протоколы в ходе процедур закупки, своевременно уведомляет членов комиссии по закупкам о месте, дате и времени проведения заседания комиссии, а также осуществляет иные функции, определенные Положением о закупках и Положением о комиссии по закупкам.

1.4.4. Комиссия по закупкам правомочна осуществлять свои функции, если на заседании

присутствует не менее 50 процентов общего числа ее членов. При отсутствии кворума Заказчик на основании приказа руководителя заменяет отсутствующих членов комиссии по закупкам новыми лицами, не допуская переноса даты и времени заседаний комиссии.

Комиссия принимает решение на заседаниях, проводящихся в очной (преимущественно) и заочной формах. При очном голосовании каждый присутствующий член комиссии лично высказывает свою точку зрения и принимает участие в голосовании. При заочном голосовании каждый голосующий член комиссии лично заполняет соответствующий бюллетень и направляет его в установленные сроки секретарю комиссии. В любом случае каждый член комиссии по закупкам лично ставит свои оценки и лично подписывает соответствующий документ, отражающий его мнение (бюллетень голосования, оценочный лист, протокол и т.п.). Подписанные членами комиссии документы обобщаются, выставленные ими оценки сводятся для получения итогового результата по правилам оценки, установленным в документации процедуры закупки.

Председатель комиссии имеет право «вето». Председатель комиссии налагает «вето» в случае, если в процессе голосования его мнение не совпадает с решением большинства членов комиссии или он выражает особое мнение. При использовании права «вето» председатель комиссии к моменту подписания им протокола должен представить комиссии подписанное им письменное обоснование своего решения. В остальных случаях его голос учитывается наравне с голосами других членов комиссии.

Каждый член комиссии по закупкам имеет один голос. Члены комиссии не вправе воздерживаться от голосования при принятии решений. Решения принимаются простым большинством голосов членов комиссии, участвующих в заседании. При равенстве голосов голос председателя комиссия по закупкам является решающим.

1.4.5. Членами комиссия по закупкам не могут быть физические лица, лично заинтересованные в результатах закупки, в том числе физические лица, подавшие заявки на участие в закупке либо состоящие в штате организаций, которые представили указанные заявки. Кроме того, в состав комиссии не могут входить физические лица, на которых способны оказывать влияние участники закупок, в том числе участники (акционеры) этих организаций, члены их органов управления, кредиторы участников закупок.

В случае если член комиссии по закупкам может быть признан лично заинтересованным в результатах закупок, он отстраняется от участия в ее работе по всем вопросам, касающимся соответствующих закупок.

1.4.6. Решения комиссии по закупкам оформляются протоколами, которые подписываются всеми членами комиссии, принявшими участие в заседании.

1.5. Полнота и достоверность предоставления информации

1.5.1. Участник закупки обязан предоставить достоверную информацию, требуемую настоящей документацией, надлежащим образом заверенные документы и/или копии.

1.5.2. За представление неполной и/или недостоверной информации, требуемой настоящей документацией, непредставление и/или неправильное оформление документов и/или их ненадлежащим образом заверенных копий, и/или подачу заявки, не полностью и не во всех отношениях соответствующей документации, ответственность несет участник закупки, подавший такую заявку, и это влечет за собой отклонение его заявки.

1.6. Предмет запроса котировок

1.6.1. Предметом запроса котировок являются: вставки троллейбусные (графитоугольные) ТУ 3497-001-56404425-2002.

1.6.2. Номенклатура, количество и условия поставки товара указаны в РАЗДЕЛЕ II. ИНФОРМАЦИОННАЯ КАРТА ЗАПРОСА КОТИРОВОК и в РАЗДЕЛЕ III. ТЕХНИЧЕСКАЯ ЧАСТЬ настоящей документации.

1.7. Цена договора

1.7.1. Начальная (максимальная) цена договора: 207 400,00 (двести семь тысяч четыреста рублей 00 копеек). Окончательная цена поставляемого товара и общая стоимость договора определяется по результатам запроса котировок.

1.8. Место, условия поставки товара

1.8.1. Место: Российская Федерация, г. Иваново, ул. Лежневская, д. 181, склад Заказчика.

1.8.2. Условия поставки товара: Поставщик осуществляет отгрузку товара в течение 10 (десяти) дней со дня получения заявки Заказчика.

1.9. Требования к участникам запроса котировок

1.9.1. К участникам закупки предъявляются следующие обязательные требования:

1) соответствие участника закупки требованиям законодательства РФ к лицам, осуществляющим поставки товаров, которые являются предметом закупки;

2) соответствие участника закупки требованиям документации;

3) непроведение ликвидации участника закупки - юридического лица и отсутствие решения арбитражного суда о признании участника закупки - юридического лица, индивидуального предпринимателя банкротом и решения об открытии конкурсного производства;

4) неприостановление деятельности участника закупки в порядке, предусмотренном Кодексом РФ об административных правонарушениях, на день подачи заявки или конверта с заявкой от участника;

5) отсутствие сведений об участниках закупки в реестрах недобросовестных поставщиков, ведение которых предусмотрено Законом № 223-ФЗ и (или) Законом № 44-ФЗ.

1.9.2. Требования, предъявляемые к участникам закупки, к закупаемым товарам, а также к условиям исполнения договора, критерии и порядок оценки и сопоставления заявок на участие в закупке применяются в равной степени ко всем участникам закупки.

1.10. Условия допуска к участию в запросе котировок. Отстранение от участия в запросе котировок

1.10.1. При рассмотрении заявок на участие в запросе котировок участник не допускается комиссией по закупкам к участию в запросе котировок в случаях, если установлен, хотя бы один из следующих фактов:

1) проведение ликвидации участника закупки - юридического лица и наличие решения арбитражного суда о признании участника закупки - юридического лица, индивидуального предпринимателя банкротом и решения об открытии конкурсного производства;

2) приостановление деятельности участника закупки в порядке, предусмотренном Кодексом РФ об административных правонарушениях, на день подачи заявки или предложения от участника;

3) наличие сведений об участнике закупки в реестрах недобросовестных поставщиков, ведение которых предусмотрено Законом № 223-ФЗ и (или) Законом № 44-ФЗ;

4) непредставление участником закупки документов, необходимых для участия в процедуре закупки, либо наличие в них или в заявке недостоверных сведений об участнике закупки и (или) о товарах;

5) несоответствие участника закупки требованиям законодательства РФ к лицам, осуществляющим оказание услуг, которые являются предметом закупки;

6) несоответствие участника закупки и (или) его заявки требованиям документации о закупке.

II. ДОКУМЕНТАЦИЯ ЗАПРОСА КОТИРОВОК

2.1. Порядок предоставления документации запроса котировок

2.1.1. Вся документация доступна для ознакомления в электронной форме на официальном сайте единой информационной системы в сфере закупок <http://zakupki.gov.ru> и на сайте Заказчика: <http://www.ipt37.ru>, а так же документация может быть получена на бумажном носителе у ответственного представителя Заказчика по адресу: г. Иваново, ул. Лежневская, д. 181, кабинет 316.

2.1.2. Извещение о проведении запроса котировок и документация размещается на официальном сайте единой информационной системы в сфере закупок: <http://zakupki.gov.ru> и на сайте Заказчика: <http://www.ipt37.ru> не менее чем за 7 (семь) дней до дня окончания подачи заявок на участие в запросе котировок.

2.2. Порядок предоставления участникам запроса котировок разъяснений положений документации

2.2.1. Любой участник закупки вправе направить Заказчику письменный запрос о разъяснении положений документации запроса котировок. Не позднее трех дней со дня его поступления Заказчик направляет в письменной форме или в форме электронного документа разъяснения положений документации участнику закупки. Одновременно Заказчик размещает на официальном сайте единой информационной системы в сфере закупок такие разъяснения без указания наименования участника закупок. Разъяснение положений документации о закупке не должно изменять ее сути.

2.2.2. Заказчик не несет ответственности в случае, если участник закупки не ознакомился с разъяснениями положений документации по закупкам, которые были размещены надлежащим образом.

2.3. Порядок изменения документации запроса котировок

2.3.1. Заказчик по собственной инициативе или в соответствии с запросом участника закупки вправе принять решение о внесении изменений в документацию запроса котировок.

2.3.2. Изменения, вносимые в извещение и документацию запроса котировок, размещаются Заказчиком на официальном сайте единой информационной системы в сфере закупок и сайте Заказчика не позднее трех дней со дня принятия решения об их внесении.

2.3.3. Если в извещение о проведении запроса котировок, документацию запроса котировок вносятся изменения, срок подачи заявок должен быть продлен. Этот срок продлевается Заказчиком таким образом, чтобы со дня размещения на официальном сайте единой информационной системы в сфере закупок и на сайте Заказчика внесенных изменений до даты окончания подачи заявок на участие в запросе котировок срок был не менее трех дней.

2.3.4. Участники закупок самостоятельно отслеживают возможные изменения, внесенные в извещение о проведении запроса котировок и в документацию, размещенные на официальном сайте единой информационной системы в сфере закупок и на сайте Заказчика.

2.4. Отказ от проведения запроса котировок

2.4.1. Заказчик вправе на любом этапе отказаться от проведения запроса котировок, разместив на официальном сайте единой информационной системы в сфере закупок и на сайте Заказчика сообщение об этом. При отказе Заказчик не возмещает участникам закупок понесенный ими реальный ущерб, упущенную выгоду, расходы и любые другие издержки, связанные с подготовкой к участию и участием в запросе котировок.

III. ЗАЯВКА НА УЧАСТИЕ В ЗАПРОСЕ КОТИРОВОК

3.1. Форма заявки на участие в запросе котировок

3.1.1. Участник имеет право подать только одну заявку на участие в запросе котировок. Участник закупки, подавший заявку на участие в запросе котировок, вправе изменить или отозвать ее в любое время до момента вскрытия комиссией по закупкам конвертов с заявками.

Документы, входящие в состав заявки на участие в запросе котировок:

1) Котировочная заявка на участие в запросе котировок по форме Приложения №1 к настоящей документации.

2) Техническая часть по форме Приложения №2 к настоящей документации, с предлагаемой ценой;

3) Копия Свидетельства о государственной регистрации, заверенная участником закупки;

4) Копия Свидетельства о постановке на учет в налоговом органе заверенная участником закупки.

3.1.2. Требования к форме котировочной заявки.

Котировочная заявка подается на бумажном носителе или в форме электронного документа.

1) Требования к форме котировочной заявки на бумажном носителе.

Котировочная заявка подается в печатной форме, в соответствии с Приложениями №1 и №2 к настоящей документации, в срок указанный в извещении о проведении запроса котировок.

Заявка должна быть подписана руководителем участника закупки, либо его уполномоченным лицом (для юридического лица) или участником закупки (для физического лица) и скреплена печатью участника закупки (для юридического лица).

В случае если котировочная заявка насчитывает более одного листа, участник закупки вправе прошить, пронумеровать все листы котировочной заявки. На прошивке с обратной стороны последнего листа котировочной заявки указать количество листов, и заверить подписью руководителя участника закупки, либо его уполномоченным лицом (для юридического лица) или участника закупки (для физического лица) и скрепить печатью участника закупки (для юридического лица).

Заявка должна быть запечатана в конверт.

Котировочная заявка заполняется на русском языке. При описании условий и предложений в заявке участник закупки должен использовать общепринятые обозначения и наименования в соответствии с требованиями действующих нормативно-правовых актов. Сведения, которые содержатся в заявке участника закупки, не должны допускать двусмысленных толкований.

Подчистки и исправления не допускаются. Все документы котировочной заявки должны иметь четкую печать текстов.

Все документы, предоставляемые участниками закупки в составе заявки, должны быть заполнены по всем пунктам.

Все оригиналы и копии документов, за исключением нотариально заверенных копий, входящие в состав заявки на участие в запросе котировок, должны быть подписаны руководителем участника закупки, либо его уполномоченным лицом (для юридического лица) или участником закупки (для физического лица) и скреплены печатью участника закупки (для юридического лица).

Применение факсимильных подписей в котировочной заявке не допускается.

2) Требования к форме котировочной заявки в форме электронного документа.

Котировочная заявка подается в форме электронного документа в срок указанный в извещении о проведении запроса котировок.

Котировочная заявка, поданная в форме электронного документа, должна соответствовать всем требованиям документации запроса котировок.

Заявка на участие в запросе котировок в форме электронного документа должна быть подписана электронной цифровой подписью участника закупки, соответствующей требованиям Законодательства РФ «Об электронной цифровой подписи». Котировочная заявка направляется на электронный почтовый адрес МУП «ИПТ»: iptzakupki@yandex.ru.

3.1.3. Котировочные заявки, представленные посредством факсимильной связи, комиссией по закупкам не рассматриваются.

3.1.4. Условия исполнения договора, указанные в котировочной заявке участника, должны соответствовать условиям исполнения договора, предусмотренными настоящей документацией запроса котировок.

3.1.5. Представленные в составе заявки документы участнику запроса котировок не возвращаются.

3.2. Срок и порядок подачи заявок на участие в запросе котировок

3.2.1. Участник закупки подает заявку на участие в запросе котировок в срок, который указан в Извещении о проведении запроса котировок и в информационной карте настоящей документации.

3.2.2. Прием заявок заканчивается в день, указанный в Извещении о проведении запроса котировок (с учетом всех изменений Извещения о проведении запроса котировок, являющихся неотъемлемой частью документации о проведении запроса котировок) и информационной карте настоящей документации.

3.2.3. Заявки на участие в запросе котировок подаются по адресу, указанному в Извещении о проведении запроса котировок и информационной карте настоящей документации.

3.2.4. Участник закупки при отправке заявки по почте, несет риск того, что его заявка будет доставлена по неправильному адресу и/или признана опоздавшей.

3.2.5. Участники закупки, подавшие заявки в МУП «ИПТ», обязаны обеспечить конфиденциальность сведений, содержащихся в таких заявках до вскрытия конвертов с заявками на участие в запросе котировок.

3.3. Отзыв заявок на участие в запросе котировок

3.3.1. Участник, подавший заявку на участие в запросе котировок, вправе изменить или отозвать заявку на участие в запросе котировок в любое время до момента вскрытия комиссией по закупкам конвертов с заявками на участие в запросе котировок.

3.3.2. Заявки на участие отзываются в следующем порядке:

1) Участник закупки подает в письменном виде уведомление об отзыве заявки. В уведомлении в обязательном порядке должна быть указана следующая информация: наименование запроса котировок, регистрационный номер заявки на участие в запросе котировок, дата, время и способ подачи заявки на участие в запросе котировок.

2) Уведомление об отзыве заявки на участие в запросе котировок должно быть скреплено печатью и заверено подписью уполномоченного лица (для юридических лиц).

3) Уведомление об отзыве заявки подается по адресу Заказчика, указанному в Извещении о проведении запроса котировок и информационной карте документации.

3.3.3. Уведомление об отзыве заявки на участие в запросе котировок регистрируется в журнале регистрации заявок на участие в торгах.

3.3.4. Заявки на участие в запросе котировок, отозванные до окончания срока подачи заявок на участие в запросе котировок в порядке, указанном выше считаются не поданными.

3.4. Заявки на участие в запросе котировок, поданные с опозданием

3.4.1. Заявки на участие в запросе котировок, полученные после даты и времени окончания подачи заявок на участие в запросе котировок, признаются опоздавшими и остаются без рассмотрения.

IV. ПОРЯДОК ПРОВЕДЕНИЯ ЗАПРОСА КОТИРОВОК

4.1. Порядок вскрытия, рассмотрения, оценки и сопоставления заявок на участие в запросе котировок

4.1.1. В день, во время и в месте, которые указаны в извещении о проведении запроса котировок, проводится заседание комиссии по закупкам, на котором вскрываются конверты с заявками.

Председатель комиссии по закупкам при вскрытии конвертов с заявками на участие объявляет, а секретарь комиссии по закупкам заносит в протокол вскрытия конвертов, рассмотрения и оценки заявок, следующие сведения, содержащиеся в заявках на участие в запросе котировок:

- 1) место, дата, время проведения вскрытия конвертов с заявками;
- 2) фамилии, имена, отчества, должности членов комиссии по закупкам;
- 3) наименование и номер предмета запроса котировок;
- 4) состояние каждого конверта с заявкой: наличие либо отсутствие повреждений, признаков вскрытия и т.д.;
- 5) наличие описи входящих в состав каждой заявки документов, а также информации о том, пронумерована ли заявка, прошита, подписана, проставлена ли на ней печать (для юридических лиц), имеются ли повреждения;
- 6) наименование каждого участника закупки, ИНН/КПП, ОГРН юридического лица, фамилия, имя, отчество физического лица (ИНН/КПП, ОГРН при наличии), номер поступившей заявки, присвоенный секретарем комиссией по закупкам при получении заявки;
- 7) почтовый адрес, контактный телефон каждого участника закупок, конверт с заявкой, которого вскрывается, а также дата и время поступления заявки;
- 8) наличие сведений и документов, предусмотренных документацией о проведении запроса котировок, которые являются основанием для допуска к участию;
- 9) сведения об участниках, которым отказано в допуске, и обоснование такого отказа вместе со сведениями о решении каждого члена комиссии об отказе в допуске;

4.1.2. После вскрытия конвертов происходит рассмотрение, оценка, сопоставление и выявление предложения с самой низкой ценой.

Председатель комиссии по закупкам объявляет, а секретарь комиссии по закупкам заносит в протокол вскрытия конвертов, рассмотрения и оценки заявок:

- 1) предложение признанного победителем участника закупки с самой низкой ценой договора (в том числе предложение о цене единицы товара услуги, работы);
- 2) предложения о цене договора (в том числе предложение о цене единицы товара, услуги, работы), следующие после предложенного победителем.

4.1.3. При наличии двух заявок с одинаково низкой ценой победителем признается заявка, поступившая к Заказчику ранее.

4.1.4. Протокол вскрытия конвертов, рассмотрения и оценки заявок оформляется секретарем комиссии по закупкам и подписывается всеми присутствующими членами комиссии по закупкам.

4.1.5. По результатам запроса котировок Заказчик вправе заключить договор с победителем запроса котировок либо отказаться от его заключения независимо от рекомендаций комиссии. В случае отказа от заключения договора с победителем запроса котировок право заключить договор к остальным участникам процедуры не переходит.

У.ЗАКЛЮЧЕНИЕ ДОГОВОРА

5.1.Порядок заключения договора

5.1.1. Проведение запроса котировок является открытой конкурентной процедурой закупки, которая не регулируется [ст. ст. 447 - 449](#) ч. 1 ГК РФ и [ст. ст. 1057 - 1061](#) ч. 2 ГК РФ и не накладывает на Заказчика соответствующего объема гражданско-правовых обязательств по обязательному заключению договора с победителем запроса котировок.

5.1.2. Договор с победителем запроса котировок заключается Заказчиком в следующем порядке.

В проект договора, прилагаемый к извещению о проведении запроса котировок и документации о проведении запроса котировок, включается цена, предложенная победителем запроса котировок в заявке на участие в запросе котировок.

Заказчик в течение пяти рабочих дней со дня подписания протокола вскрытия конвертов, рассмотрения и оценки заявок передает победителю запроса котировок оформленный, подписанный и скрепленный печатью договор.

Победитель запроса котировок в течение пяти рабочих дней со дня получения договора подписывает договор, скрепляет его печатью (за исключением физического лица) и возвращает Заказчику.

5.1.3. Если участник закупки, с которым заключается договор, после получения договора в срок, предусмотренный для заключения им договора, обнаружит в его тексте неточности, технические ошибки, опечатки, несоответствие договора условиям, предложенным в заявке участника закупки, то таким участником оформляется протокол разногласий. Протокол разногласий оформляется в письменном виде и должен содержать следующие сведения:

- о месте, дате и времени его составления;
- о наименовании предмета закупки и номере закупки;
- о положениях договора, в которых, по мнению участника закупки, содержатся неточности, технические ошибки, опечатки, несоответствие договора условиям, предложенным в заявке такого участника.

Кроме того, в указанный протокол разногласий включаются предложения участника закупки по изменению договора.

Протокол разногласий подписывается участником закупки и в тот же день направляется Заказчику.

Заказчик рассматривает протокол разногласий в течение пяти рабочих дней со дня его получения от участника закупки. Если содержащиеся в протоколе разногласий замечания участника закупки будут учтены полностью или частично, то Заказчик вносит изменения в текст договора и повторно направляет оформленный, подписанный и скрепленный печатью договор. Вместе с тем Заказчик вправе повторно направить участнику закупки договор в первоначальном варианте, а также отдельный документ с указанием причин, по которым отказано в принятии полностью или частично замечаний участника закупки, содержащихся в протоколе разногласий. Информация об этом вместе с данным протоколом размещается на официальном сайте единой информационной системы в сфере закупок и сайте Заказчика.

Участник закупки, с которым заключается договор, в течение пяти рабочих дней со дня его получения подписывает договор в окончательной редакции Заказчика, скрепляет его печатью (за исключением физического лица) и возвращает Заказчику.

5.1.4. При исполнении договора по согласованию Заказчика с Исполнителем допускается поставка товара, качество, технические и функциональные характеристики (потребительские свойства) которого являются улучшенными по сравнению с указанными в договоре.

5.1.5. При исполнении договора Заказчик по соглашению с участником, с которым заключен договор, вправе увеличить объем оказываемых услуг не более чем на десять процентов или уменьшить предусмотренные договором количество оказываемых услуг не более чем на десять процентов. При этом цена единицы дополнительно оказываемых услуг или цена единицы услуг при уменьшении предусмотренного договором количества

оказываемых услуг не должна превышать цену, определяемую как частное от деления цены договора, указанной в заявке на участие в запросе котировок с которым заключен договор, на количество оказываемых услуг, указанное в документации запроса котировок.

5.1.6. В случае если победитель запроса котировок уклоняется от заключения договора, то договор может заключаться с участником запроса котировок, заявке на участие которого присвоен второй номер, в следующем порядке.

В проект договора, который прилагается к извещению о проведении запроса котировок и документации о запросе котировок, включается цена договора, предложенная участником запроса котировок, предложение которого о цене договора является следующим после предложенного победителем.

В течение пяти рабочих дней со дня размещения на официальном сайте единой информационной системы в сфере закупок и на сайте Заказчика протокола об отказе победителя запроса котировок от заключения договора, Заказчик передает участнику запроса котировок, заявке на участие которого присвоен второй номер, оформленный, подписанный и скрепленный печатью договор.

Участник закупки, предложение которого о цене договора является следующим после предложенного победителем, в течение пяти рабочих дней со дня получения договора подписывает его, скрепляет печатью и возвращает Заказчику.

5.1.7. В случае если запрос котировок признан несостоявшимся и только один участник запроса котировок, подавший заявку на участие в закупке, признан участником запроса котировок, Заказчик вправе передать такому участнику закупки проект договора, прилагаемый к документации запроса котировок, который составляется путем включения цены договора. Также Заказчик вправе провести с таким участником переговоры по снижению цены, представленной в заявке на участие в закупке, без изменения иных условий договора и заявки и заключить договор по цене, согласованной в процессе проведения преддоговорных переговоров.

5.1.8. В случае, если запрос котировок признан несостоявшимся по причине отсутствия поданных заявок, или запрос котировок признан несостоявшимся и договор не заключен с одним участником запроса котировок, подавшим заявку, или с одним участником запроса котировок, допущенным к участию в запросе котировок, Заказчик, вправе заключить договор с единственным поставщиком.

5.2. Цена договора

5.2.1. Цена договора является твердой и может изменяться только в следующих случаях:

1) если цена снижается по соглашению сторон без изменения объема услуг, предусмотренных договором;

2) если поставщик частично выполнил условия договора, и Заказчика такое исполнение договора удовлетворило, оплата за оказанные услуги осуществляется по цене единицы услуги, исходя из объема фактически оказанных услуг по цене за каждую единицу услуги, если такое условие было предусмотрено в документации о закупке и в договоре.

5.2.2. Изменение существенных условий договора, при его исполнении, допускается в случаях, если возможность изменения условий договора была предусмотрена Проектом договора, являющегося неотъемлемой частью документации и извещения запроса котировок.

РАЗДЕЛ II. ИНФОРМАЦИОННАЯ КАРТА ЗАПРОСА КОТИРОВОК

1.	Заказчик:	Муниципальное унитарное предприятие «Ивановский пассажирский транспорт» Юридический и почтовый адрес: 153009, г. Иваново, ул.Лежневская, д. 181. e-mail: iptzakupki@yandex.ru тел.8 (4932) 29-19-10.
2.	Контактное лицо Заказчика:	Чирикова Лилия Николаевна.
3.	Предмет запроса котировок:	Поставка вставок троллейбусных (графитоугольных) ТУ 3497-001-56404425-2002
4.	Начальная (максимальная) цена договора:	207 400,00 (двести семь тысяч четыреста рублей 00 копеек). Начальная (максимальная) цена договора формируется с учетом всех возможных расходов, связанных с исполнением договора, в том числе: доставку товара до склада Заказчика, всех расходов на страхование, налогов и других обязательных платежей, которые Поставщик должен выплатить в связи с исполнением обязательств по договору в соответствии с Законодательством РФ.
5.	Количество поставляемого товара:	20 000 штук.
6.	Валюта	Российский рубль.
7.	Место и порядок поставки товара:	Поставка товара производится до склада Заказчика по адресу: 153009, г. Иваново, ул. Лежневская, д. 181. Товар должен быть в наличии у Поставщика. Поставщик осуществляет отгрузку товара в течение 10 (десяти) дней со дня получения заявки от Заказчика.
8.	Источник финансирования:	Собственные средства Заказчика.
9.	Форма и порядок оплаты:	Оплата производится в безналичной форме путем перечисления денежных средств на расчетный счет Поставщика. Оплата производится в течение 30 (тридцати) календарных дней с момента получения товара, счета и счета-фактуры.
10.	Срок, место и порядок предоставления документации:	Документация предоставляется: с 01 сентября 2016 года по 08 сентября 2016 года, с 09:00 до 16:00 часов, (перерыв с 12:00-13:00), время московское. Суббота, воскресенье и праздничные дни – выходные дни. Документация в электронном виде доступна для ознакомления на официальном сайте единой информационной системы в сфере закупок: www.zakupki.gov.ru и на сайте Заказчика: www.ipt37.ru . Для получения документации на бумажном носителе необходимо обратиться с письменным заявлением к ответственному представителю Заказчика по адресу: г. Иваново, ул. Лежневская, д. 181, кабинет 316. Плата за документацию не предусмотрена.

11.	Форма, порядок, срок предоставления участникам закупки разъяснений положений документации запроса котировок:	Участник закупки вправе направить Заказчику письменный запрос о разъяснении положений документации запроса котировок. Не позднее трех дней со дня его поступления запроса Заказчик направляет в письменной форме или в форме электронного документа разъяснения положений документации участнику закупки. Одновременно Заказчик размещает на официальном сайте единой информационной системы в сфере закупок такие разъяснения без указания наименования участника закупок. Срок предоставления участникам закупки разъяснений положений документации о закупке: с 01 сентября 2016 года по 08 сентября 2016 года, с 09:00 до 16:00 часов, (перерыв с 12:00-13:00). Время московское. Суббота, воскресенье и праздничные дни – выходные дни.
12.	Требование к участникам запроса котировок и перечень документов, предоставляемых участниками закупки для подтверждения их соответствия установленным требованиям: (Специальных документов не требуется)	1) соответствие участника закупки требованиям законодательства РФ к лицам, осуществляющим поставки товаров, которые являются предметом закупки; 2) соответствие участника закупки требованиям документации; 3) непроведение ликвидации участника закупки - юридического лица и отсутствие решения арбитражного суда о признании участника закупки - юридического лица, индивидуального предпринимателя банкротом и решения об открытии конкурсного производства; 4) неприостановление деятельности участника закупки в порядке, предусмотренном Кодексом РФ об административных правонарушениях, на день подачи заявки от участника; 5) отсутствие сведений об участниках закупки в реестрах недобросовестных поставщиков, ведение которых предусмотрено Законом № 223-ФЗ и (или) Законом № 44-ФЗ.
13.	Участник запроса котировок:	В запросе котировок может принять участие любое юридическое лицо независимо от организационно-правовой формы, формы собственности, места нахождения и места происхождения капитала или любое физическое лицо, в том числе индивидуальный предприниматель.
14.	Требования к качеству, техническим характеристикам товара:	Требования к качеству, техническим характеристикам товара изложены в РАЗДЕЛЕ III. ТЕХНИЧЕСКАЯ ЧАСТЬ документации запроса котировок.
15.	Место, порядок, даты начала и окончания подачи заявок на участие в запросе котировок:	Котировочная заявка может быть оформлена на бумажном носителе или в форме электронного документа. Заявка на участие в запросе котировок должна быть оформлена в соответствии с требованиями настоящей документации и представлена: • на бумажном носителе в запечатанном конверте по адресу: г. Иваново, ул. Лежневская, д. 181, кабинет 316; • или в форме электронного документа, подписанного

		<p>электронной цифровой подписью на электронную почту: iptzakupki@yandex.ru.</p> <p>Дата и время начала подачи заявок на участие в запросе котировок: С 01 сентября 2016 года с 09:00 до 16:00 в рабочие дни (перерыв с 12:00-13:00), суббота, воскресенье и праздничные дни – выходные дни.</p> <p>Дата и время окончания подачи заявок на участие в запросе котировок: 09 сентября 2016 года до 10:00 часов. Время московское.</p>
16.	Документы, входящие в состав заявки на участие в запросе котировок:	<p>1. Котировочная заявка на участие в запросе котировок по форме Приложения №1 к настоящей документации.</p> <p>2. Техническая часть по форме Приложения №2 к настоящей документации, с предлагаемой ценой;</p> <p>3. Копия Свидетельства о государственной регистрации, заверенная участником закупки;</p> <p>4. Копия Свидетельства о постановке на учет в налоговом органе заверенная участником закупки.</p>
17.	Место, дата и время вскрытия конвертов с заявками, рассмотрения заявок и подведения итогов запроса котировок:	<p>г. Иваново, ул. Лежневская, д. 181, кабинет 316, 09 сентября 2016 года в 10:00 часов. Время московское.</p>
18.	Порядок оценки и сопоставления заявок на участия в запросе котировок:	<p>Победителем запроса котировок признается участник, предложивший в своей заявке наименьшую цену договора.</p>
19.	Срок подписания договора с победителем запроса котировок:	<p>Заказчик в течение пяти рабочих дней со дня подписания протокола вскрытия конвертов и рассмотрения заявок передает победителю запроса котировок оформленный, подписанный и скрепленный печатью договор. Победитель запроса котировок в течение пяти рабочих дней со дня получения договора подписывает договор, скрепляет его печатью (за исключением физического лица) и возвращает Заказчику.</p>
20.	Отказ от проведения запроса котировок:	<p>Заказчик вправе на любом этапе отказаться от проведения запроса котировок, разместив на официальном сайте единой информационной системы в сфере закупок и на сайте Заказчика сообщение об этом. При отказе Заказчик не возмещает участникам закупок понесенный ими реальный ущерб, упущенную выгоду, расходы и любые другие издержки, связанные с подготовкой к участию и участием в запросе котировок.</p>

РАЗДЕЛ III. ТЕХНИЧЕСКАЯ ЧАСТЬ

УТВЕРЖДАЮ:
Директор МУП «ИПТ»


_____ В.В.Федоров

«31» август 2016 года

ТЕХНИЧЕСКАЯ ЧАСТЬ ЗАДАНИЯ


на поставку

вставок троллейбусных (графитоугольных)

ТУ 3497-001-56404425-2002

РАЗРАБОТАЛ:

Главный инженер троллейбусного депо


_____ А.Ю. Чесноков

«31» августа 2016 года

г. Иваново

1. Наименование и количество поставляемого товара

№ п/п	Наименование товара	Кол-во, шт.
1.	Вставка троллейбусная (графитоугольная) ТУ 3497-001-56404425	20 000

2. Срок и условия поставки товара

2.1. Поставщик осуществляет отгрузку товара в течение 10 (десяти) дней со дня получения от Заказчика заявки на отгрузку товара.

2.2. Поставщик за сутки до планируемой даты отгрузки информирует Заказчика о готовности товара к поставке.

2.3. Заявка на отгрузку товара передается либо по факсимильной связи, либо по электронной почте.

2.4. Поставка товара осуществляется силами Поставщика на склад Заказчика, находящегося по адресу: г. Иваново, ул. Лежневская, д.181.

2.5. Товар сопровождается следующими документами:

– товарно-транспортная накладная установленного образца (оригинал) с обязательным указанием каталожных, номенклатурных номеров поставляемого товара;

– счет-фактура установленного образца (оригинал);

– счет;

– паспорт качества завода-изготовителя установленного образца (копия);

– сертификат соответствия установленного образца (копия).

2.6. Стоимость доставки товара до склада Заказчика, страхование, налоги и другие обязательные платежи, должны быть включены в стоимость товара.

3. Требования к упаковке и маркировке товара

3.1. Товар упаковывается в деревянные ящики ГОСТ 16536-84 или ГОСТ 15623-84, выложенные внутри бумагой упаковочной, водонепроницаемой ГОСТ 8828-75, парафинированной ГОСТ 9569-79 или другим водонепроницаемым материалом. Допускается упаковка изделий в металлическую оборотную тару или иную тару обеспечивающую сохранность товара при транспортировке, хранении и погрузочно-разгрузочных работах.

3.2. Маркировка транспортной тары производится по ГОСТ 14192-77.

3.3. На каждый ящик или металлическую обменную тару наклеивается бумажная бирка, в которой указывается:

– завод – изготовитель;

– наименование и количество товара в таре;

– дата выпуска;

– срок годности;

– условия хранения.

3.4. Масса брутто ящика не должна превышать 40 килограмм.

4. Назначение товара и цели его использования

4.1. Порошковые контактные вставки (далее по тексту вставки), закрепляемые в обоймах контактных головок токоприемников троллейбусов.

4.2. Вставки графитоугольные предназначены для съема тока с медного контактного провода при нормальных погодных условиях.

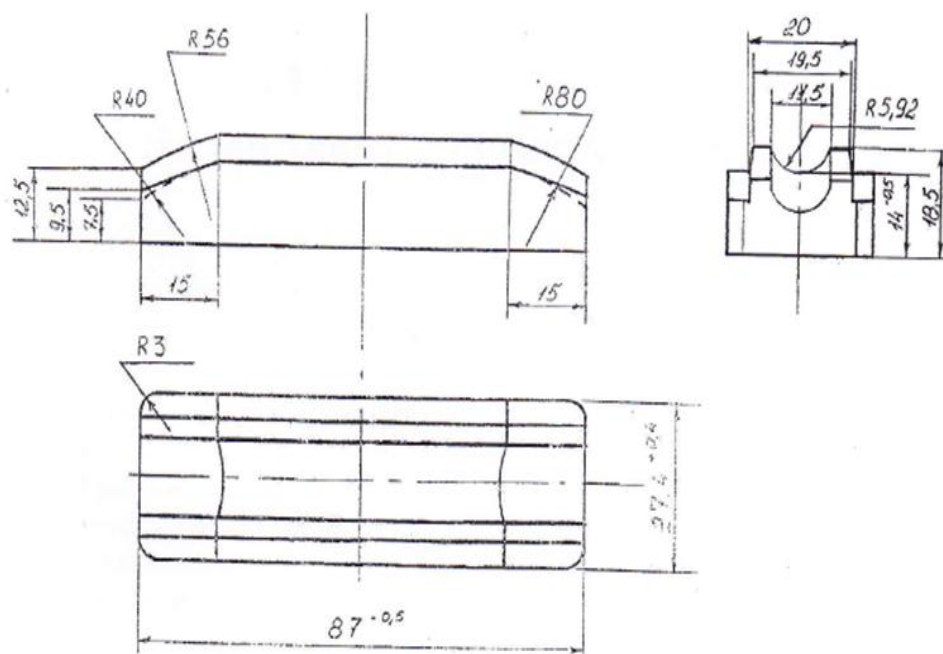
4.3. Вставки предназначены для работ во всех макроклиматических районах в атмосфере типов I, II, III по ГОСТ 15150-69.

4.4. Вставки, отвечающие нижеуказанным техническим требованиям, обеспечивают удельный износ не более 0,6 мм/100км пробега.

5. Технические требования

5.1. Вставки должны соответствовать следующим техническим характеристикам:

- плотность вставки – не менее $1,74 \text{ г/см}^3$;
- удельное сопротивление – $65\text{-}148 \text{ мкОм м,}$
- предел плотности на сжатие – не менее 83 МПа ;
- твердость – не менее 40 НВ ;
- пористость – $12,56 \%$.



6. Требование по качеству

6.1. Вставки должны быть новыми, не восстановленными/отремонтированными, на них должны отсутствовать загрязнения, механические повреждения, следы обработки.

6.2. Вставки должны соответствовать требованиям технического задания и техническим условиям завода-изготовителя.

6.3. Вставки должны обеспечивать бесшумную работу на стыках контактной сети, значительно снижать радио и телепомехи.

6.4. Использование вставок не должно вызывать износа контактного медного провода и конструктивных элементов узла токосъема (щетки).

6.5. При эксплуатации вставок должна обеспечиваться экологическая чистота.

6.6. Вставки должны быть изготовлены из углеродных материалов.

7. Гарантийные обязательства

Поставщик предоставляет гарантию на вставки в течение 12 месяцев с даты поставки Заказчику.

7.1. Гарантийный срок действует с момента подписания Товарной накладной на Товар.

7.2. Претензии по качеству, которые не могли быть выявлены в процессе приемки товара, Поставщик обязуется принимать и устранять в течение гарантийного срока.

8. Порядок оплаты:

8.1. Оплата производится в течение 30 (тридцати) календарных дней с момента получения товара, счета и счета-фактуры.

РАЗДЕЛ IV. ФОРМЫ, НЕОБХОДИМЫЕ ДЛЯ ЗАПОЛНЕНИЯ УЧАСТНИКАМИ ЗАПРОСА КОТИРОВОК

Приложение № 1 к документации
запроса котировок

Котировочная заявка
на поставку вставок троллейбусных (графитоугольных)
ТУ 3497-001-56404425-2002

«___» _____ 2016 г.

В комиссию по закупкам МУП «ИПТ»

Наименование, место нахождения участника запроса котировок:

(для юридического лица) _____

Ф.И.О., место жительства:

(для физического лица) _____

Контактный телефон (факс) _____

Адрес электронной почты _____

ИНН _____

ОГРН _____

ОКПО _____

ОКАТО _____

Дата постановки на учет в налоговом органе _____

Банковские реквизиты:

КПП _____

Расчетный счет _____

Корреспондентский счет _____

БИК _____

В _____

(указывается банк, в котором открыт счет)

Рассмотрев документацию запроса котировок для заключения договора на поставку вставок троллейбусных (графитоугольных) ТУ 3497-001-56404425-2002 предлагаем (ю) поставить _____

(наименование товара)

Цена договора _____ (_____) рублей.

сумма прописью

Цена договора включает в себя все расходы по доставке товара до Заказчика (в том числе связанные с упаковкой, погрузкой), все расходы на страхование, уплату налогов и других обязательных платежей, которые участник закупки должен выплатить в связи с исполнением обязательств по договору, в соответствии с законодательством РФ.

Подтверждаем (ю), что _____ отсутствует

(наименование участника)

в Реестрах недобросовестных поставщиков, ведение которых предусмотрено Законом № 223-ФЗ и (или) Законом № 44-ФЗ.

Подтверждаем (ю), что _____ соответствует всем

(наименование участника)

установленным требованиям к участникам закупки, а именно:

1) требованиям законодательства РФ к лицам, осуществляющим поставку товаров, которые являются предметом закупки;

2) требованиям документации запроса котировок;

3) непроведение ликвидации участника закупки - юридического лица и отсутствие решения арбитражного суда о признании участника закупки - юридического лица, индивидуального предпринимателя банкротом и решения об открытии конкурсного

На бланке организации

ТЕХНИЧЕСКАЯ ЧАСТЬ

предложения на поставку вставок троллейбусных (графитоугольных)
ТУ 3497-001-56404425-2002

Наименование участника процедуры закупки _____

№ п/п	Наименование товара	Требуемое значение (заполняется в соответствии с РАЗДЕЛОМ III. ТЕХНИЧЕСКАЯ ЧАСТЬ)	Кол-во (шт.)	Цена/ед (руб.) с учетом НДС	Сумма (руб.) с учетом НДС
1.	Вставка троллейбусная (графитоугольная) ТУ 3497-001-56404425-2002	Полное соответствие	20 000		
ИТОГО:					

Итого сумма с учетом НДС составляет _____ (_____) рублей _____ копеек, в том числе НДС _____ (_____) рублей _____ копеек.

Подтверждаем (ю), что товар находится в наличии у _____ .
(наименование участника запроса котировок)

Отгрузка товара будет произведена в течение 10 (десяти) дней со дня получения заявки от Заказчика.

(Должность)

(Подпись.)

(Ф.И.О.)

М.П.

РАЗДЕЛ V. ПРОЕКТ ДОГОВОРА

Проект договора

на поставку вставок троллейбусных (графитоугольных)

ТУ 3497-001-56404425-2002

г. Иваново

«__» _____ 2016 года

Муниципальное унитарное предприятие «Ивановский пассажирский транспорт», именуемое в дальнейшем «Покупатель», в лице директора Федорова Владимира Владимировича, действующего на основании Устава, с одной стороны и _____, именуемое в дальнейшем «Поставщик», в лице _____, действующего на основании _____ с другой стороны, совместно именуемые «Стороны», и каждый в отдельности «Сторона», с соблюдением требований Гражданского кодекса Российской Федерации, Федерального закона Российской Федерации от 18 июля 2011 г. №223-ФЗ «О закупках товаров, работ, услуг отдельными видами юридических лиц» и иного законодательства Российской Федерации, на основании результатов закупки путем проведения запроса котировок, протокол № _____ от «__» _____ 2016 г., заключили настоящий Договор (далее - Договор) о нижеследующем:

1. ПРЕДМЕТ ДОГОВОРА

1.1. Поставщик обязуется передать в собственность Покупателя вставки троллейбусные (графитоугольные) ТУ 3497-001-56404425-2002, (далее по тексту Товар) в количестве 20 000 штук, согласно Спецификации (Приложение № 1) и в соответствии Техническим заданием (Приложение № 3), а Покупатель обязуется принять и оплатить этот Товар.

1.2. Товар по настоящему договору поставляется на основании заявки Покупателя.

2. СТОИМОСТЬ ТОВАРА, ПОРЯДОК РАСЧЕТОВ И УСЛОВИЯ ОПЛАТЫ

2.1. Все стоимостные значения в настоящем договоре указаны в рублях РФ.

2.2. Цена за единицу Товара определена Спецификацией (Приложение № 1) и составляет _____ рублей ____ копеек, в том числе НДС 18% .

2.3. Цена за единицу Товара устанавливается на весь период действия Договора и изменению не подлежит.

2.4. Общая стоимость Товара по договору определена Спецификацией (Приложение № 1) и протоколом заседания комиссии по закупкам № _____ от «__» _____ 2016 года и составляет _____ рублей ____ копеек, в том числе НДС 18% .

2.5 Оплата осуществляется в течение 30 (тридцати) календарных дней с момента поставки товара.

2.6. Оплата считается произведенной с момента поступления денежных средств на расчетный счет Поставщика.

2.7. Стороны специально оговаривают, что кредитор по денежным обязательствам, вытекающим из настоящего договора, не имеет права на получение с должника процентов на сумму долга за период пользования денежными средствами в соответствии с п.1 ст.317.1 Гражданского [кодекса](#) Российской Федерации.

3. СРОКИ И УСЛОВИЯ ПОСТАВКИ

3.1. Поставка Товара осуществляется силами Поставщика на склад Покупателя, находящегося по адресу: г. Иваново, ул. Лежневская, д.181.

3.2. Поставщик осуществляет отгрузку Товара в течение 10 (десяти) дней со дня получения от Покупателя заявки на отгрузку товара (Приложение № 2). Поставщик за сутки до планируемой даты отгрузки информирует Покупателя о готовности Товара к поставке.

3.3. Заявка передается либо посредством факсимильной связи по номеру телефона (____) _____, либо по электронной почте по адресу _____.

3.4. Все расходы, связанные с упаковкой, погрузкой и доставкой Товара на склад Покупателя несет Поставщик.

3.5. Поставщик обязуется передавать Покупателю товарную накладную (оригинал), счет на оплату (оригинал), счет-фактуру, а так же документы, подтверждающие качество товара в день отгрузки.

4. СДАЧА – ПРИЕМКА ТОВАРА

4.1. Сдача-приемка товара производится представителями обеих Сторон.

4.2. Приемка товара по количеству и качеству производится в порядке, установленном Постановлениями Госарбитража при Совете Министров СССР в инструкциях:

- «О порядке приемки продукции производственно-технического назначения и товаров народного потребления по качеству» № П-7 от 25.04.1966г.;

- «О порядке приемки продукции производственно-технического назначения и товаров народного потребления по количеству» № П-6 от 15.06.1965 г.

4.3. При приемке товара Покупатель проверяет соответствие поставляемого Товара в сведениях, указанных в транспортных и сопроводительных документах по наименованию, количеству и качеству.

4.4. В случае обнаружения несоответствия при приемке Товара наименования, количества, качества в соответствии с сопроводительными документам (Товарная накладная, счет-фактура) и условиями договора, Покупатель обязан составить акт о выявленных несоответствиях за подписью представителей обеих сторон. Поставщик при этом устраняет недостатки в течение двух рабочих дней.

4.5. Товар считается переданным Поставщиком и принятым Покупателем в момент подписания Сторонами акта приема-передачи (накладной). При получении Товара Покупатель обязан осмотреть и принять Товар по количеству, качеству и комплектации. Обнаруженные недостатки фиксируются Сторонами письменно.

4.6. В отношении несоответствия или недостатков Товара, которые не были и не могли быть обнаружены в ходе сдачи-приемки, Покупатель направляет Поставщику акт о скрытых недостатках Товара в течение пяти дней с момента обнаружения недостатков.

4.7. На упаковке должно отражаться: описание на русском языке, наименование Товара, количество, состав, наименование завода-изготовителя, юридический адрес изготовителя, дата выпуска, срок годности, условия хранения.

4.8. Товар должен быть упакован надлежащим образом, обеспечивающим его сохранность при перевозке и хранении.

4.9. Упаковка должна быть безопасной при эксплуатации, перевозке и погрузо-разгрузочных работах Товара.

5. КАЧЕСТВО ТОВАРА

5.1. Качество Товара должно соответствовать требованиям завода-изготовителя, действующим техническим условиям для данной группы товаров и требованиям Технического задания (Приложение № 3). Товар должен иметь сертификат качества завода-изготовителя, иметь номерную маркировку, а также паспорта качества завода-изготовителя.

5.2. На Товар устанавливается гарантийный срок 12 месяцев, в течение которого Поставщик обязуется заменять Товар, который не соответствует условиям настоящего договора в течение одного рабочего дня.

5.3. Гарантийный срок действует с момента подписания Товарной накладной на Товар.

6. ОТВЕТСТВЕННОСТЬ СТОРОН

6.1. При нарушении срока оплаты, указанного в п.2.5. настоящего договора, Поставщик вправе письменно потребовать от Покупателя выплату пени в размере, установленном действующим Законодательством РФ.

6.2. При нарушении Поставщиком срока поставки указанного в п. 3.2. настоящего договора, Покупатель вправе письменно потребовать выплату пени в размере 0,1% от стоимости не поставленного в срок Товара за каждый день просрочки, но не более 10%.

6.3. Поставщик несет полную ответственность за поставку Товара ненадлежащего качества и обязуется устранить последствия такой поставки в течение двух рабочих дней.

6.4. Если Покупатель понес убытки вследствие поставки Товара не надлежащего качества, то Поставщик обязуется возместить убытки на основании предоставленных документов, в которых отображается причина, обоснование и размер понесенных убытков.

6.5. За невыполнение или несвоевременное выполнение принятых на себя обязательств по настоящему договору, стороны несут ответственность в соответствии с действующим законодательством РФ.

6.6. Оплата неустойки не освобождают Сторону ее оплатившую от выполнения своих обязательств по договору.

6.7. Риск случайной гибели или повреждения Товара несет Поставщик до момента перехода права собственности в соответствии с действующим законодательством.

7. ПОРЯДОК РАССМОТРЕНИЯ СПОРОВ

7.1. Все споры или разногласия, возникающие между сторонами по настоящему договору или в связи с ним, разрешаются путем переговоров между сторонами.

7.2. В случае невозможности разрешения разногласий путем переговоров спор подлежит рассмотрению в Арбитражном суде Ивановской области, в порядке, установленном действующим законодательством РФ.

8. ДЕЙСТВИЕ НЕПРЕОДОЛИМОЙ СИЛЫ

8.1. Стороны не будут никоим образом нести ответственность за невыполнение или задержку исполнения обязательств полностью или частично, обусловленные стихийными бедствиями, пожаром, наводнением или другими обстоятельствами, возникшими помимо воли и желания сторон и которые нельзя предвидеть или избежать.

8.2. Сторона, чьи договорные обязательства стало невозможным выполнить, должна немедленно, не позднее семи дней со дня наступления обстоятельств непреодолимой силы письменно известить другую сторону о начале, либо о прекращении обстоятельств, препятствующих выполнению обязательств по договору.

8.3. Подтверждением наличия и продолжительности действия непреодолимой силы является справка, акт или свидетельство о наступлении обстоятельств непреодолимой силы, выданное МЧС РФ, МВД РФ или другими уполномоченными органами государственной власти.

8.4. Если заинтересованная сторона в срок, указанный в п.8.2, не известит другую сторону о начале или окончании обстоятельства непреодолимой силы, и не подтвердит это соответствующими документами, предусмотренными в п.8.3 договора, она лишается права ссылаться на обстоятельства непреодолимой силы.

9. ПРОЧИЕ УСЛОВИЯ

9.1. Договор вступает в силу с момента его подписания и действует до исполнения Сторонами обязательств по настоящему Договору в полном объеме.

9.2. Покупатель имеет право расторгнуть договор, направив уведомление либо посредством факсимильной связи по номеру телефона _____, либо по электронной почте по адресу: _____ за 2 (два) рабочих дней, если:

- условия договора неоднократно нарушались со стороны Поставщика;
- не представлены Покупателю документы на Товар, требуемой согласно условиям настоящего договора.

9.3. После подписания настоящего договора все предшествующие договоренности и предыдущая переписка между Сторонами теряют силу.

9.4. Во всем, что не урегулировано настоящим договором, стороны руководствуются гражданским законодательством РФ.

9.5. Настоящий договор составлен в 2-х экземплярах, по одному экземпляру для Поставщика и для Покупателя, оба экземпляра имеют одинаковую юридическую силу. Договор и приложения к нему, подписанные Сторонами и полученные по факсу или по электронной почте в отсканированном виде признаются Сторонами в качестве документов, подтверждающих факт заключения договора, и принимаются Сторонами к исполнению. Оригиналы договоров отправляются контрагенту по почте.

9.6. При исполнении договора Покупатель по соглашению с Поставщиком вправе увеличить количество Товара не более, чем на десять процентов или уменьшить предусмотренные договором количество поставляемого Товара не более, чем на десять процентов. При этом цена единицы дополнительно поставляемого Товара или цена единицы Товара при уменьшении предусмотренного договором количества поставляемого товара не должна превышать цену, определяемую в п.2.2 настоящего договора. Все изменения и дополнения к настоящему договору должны быть составлены в письменной форме и подписаны Сторонами, после чего они составляют неотъемлемую его часть.

9.7. Если на день окончания договора Стороны имеют невыполненные финансовые или иные обязательства друг перед другом, то в части исполнения этих обязательств настоящий договор сохраняет силу до тех пор, пока эти обязательства не будут выполнены полностью.

9.8. Стороны обязаны информировать друг друга об изменении юридических адресов или реквизитов. Действующие юридические адреса и реквизиты сторон указываются на счетах-фактурах. При изменении юридического адреса или реквизитов Поставщика новые данные вносятся им в счет-фактуру, которая передается Покупателю одновременно с товаром. Передача счета-фактуры с новыми данными покупателю считается надлежащим и достаточным уведомлением Поставщика об изменении юридического адреса или реквизитов.

Приложения:

№ 1 – Спецификация на поставку товара;

№ 2 – Заявка на отгрузку товара;

№ 3 – Техническое задание.

10. ЮРИДИЧЕСКИЕ АДРЕСА И ПОДПИСИ СТОРОН

ПОСТАВЩИК:

ПОКУПАТЕЛЬ:

Муниципальное унитарное предприятие
«Ивановский пассажирский транспорт»
Юридический адрес:
153009, г. Иваново, ул.Лежневская, д. 181
ИНН 3702080387
КПП 370201001,
ОКПО 79098516, ОКВЭД 60.21.22,
ОКАТО 24401000000,
ОГРН 1053701189123
Р\сч.: 407 028 107 005 500 002 67
К\сч.: 301 018 103 000 000 006 00
БИК: 044525600
Банк: ПАО «МИнБанк» г. Москва
Директор МУП «ИПТ»

_____/_____
МП
«__» _____ 2016 г.

_____/ В.В.Федоров
МП
«__» _____ 2016 г.

СПЕЦИФИКАЦИЯ

Муниципальное унитарное предприятие «Ивановский пассажирский транспорт», именуемое в дальнейшем «Покупатель», в лице директора Федорова Владимира Владимировича, действующего на основании Устава с одной стороны, и _____, именуемое в дальнейшем «Поставщик», в лице _____, действующего на основании _____, с другой стороны, вместе именуемые в дальнейшем Стороны, согласовали настоящую спецификацию на поставку товара:

№ пп	Наименование товара	Кол-во, шт	Цена/ед (руб.), в том числе НДС	Стоимость товара (руб.), в том числе НДС
1.	Вставка троллейбусная (графитоугольная) ТУ 3497-001-56404425-002	20 000		

Стоимость товара по договору составляет _____ (_____) рублей __ копеек, в том числе НДС __% _____ (_____) рублей __ копеек.
(сумма прописью)

ПОСТАВЩИК:

ПОКУПАТЕЛЬ:

Директор МУП «ИПТ»

_____/_____
МП
«__» _____ 2016 г.

_____/ В.В.Федоров
МП
«__» _____ 2016 г.

Муниципальное унитарное предприятие «Ивановский пассажирский транспорт», именуемое в дальнейшем «Покупатель», в лице директора Федорова Владимира Владимировича, действующего на основании Устава, с одной стороны, и _____, именуемое в дальнейшем «Поставщик», в лице _____, действующего на основании _____, с другой стороны, вместе именуемые в дальнейшем Стороны, согласовали следующую форму заявки на отгрузку товара:

В _____
(указать наименование организации)

ЗАЯВКА НА ОТГРУЗКУ ТОВАРА

№ _____ от «__» _____ 2016 г.

В соответствии с договором № _____ от «__» _____ 2016 г. прошу Вас поставить товар до склада Покупателя, находящегося по адресу: г. Иваново, ул. Лежневская, д. 181.

№ п/п	Наименование	Кол-во, шт.
1.	Вставка троллейбусная (графитоугольная) ТУ 3497-001-56404425	20 000

Директор МУП «ИПТ»

В.В.Федоров

Отметка о принятии заявки:

Заявка принята «__» _____ 2016 г. в _____ ч. _____ мин.

Ответственное лицо Поставщика, принявшее заявку

(Ф.И.О., должность)

ПОСТАВЩИК:

ПОКУПАТЕЛЬ:

Директор МУП «ИПТ»

_____/_____
МП

«__» _____ 2016 г.

_____/ В.В.Федоров
МП

«__» _____ 2016 г.

ТЕХНИЧЕСКОЕ ЗАДАНИЕ
на поставку вставок троллейбусных (графитоугольных)
для нужд МУП «ИПТ»

1. Наименование и количество поставляемого товара

№ п/п	Наименование товара	Кол-во, шт.
2.	Вставка троллейбусная (графитоугольная) ТУ 3497-001-56404425	20 000

2. Срок и условия поставки товара

2.1. Поставщик осуществляет отгрузку товара в течение 10 (десяти) дней со дня получения от Заказчика заявки на отгрузку товара.

2.2. Поставщик за сутки до планируемой даты отгрузки информирует Заказчика о готовности товара к поставке.

2.3. Заявка на отгрузку товара передается либо по факсимильной связи, либо по электронной почте.

2.4. Поставка товара осуществляется силами Поставщика на склад Заказчика, находящегося по адресу: г. Иваново, ул. Лежневская, д.181.

2.5. Товар сопровождается следующими документами:

– товарно-транспортная накладная установленного образца (оригинал) с обязательным указанием каталожных, номенклатурных номеров поставляемого товара;

– счет-фактура установленного образца (оригинал);

– счет;

– паспорт качества завода-изготовителя установленного образца (копия);

– сертификат соответствия установленного образца (копия).

2.6. Стоимость доставки товара до склада Заказчика, страхование, налоги и другие обязательные платежи, должны быть включены в стоимость товара.

3. Требования к упаковке и маркировке товара

3.1. Товар упаковывается в деревянные ящики ГОСТ 16536-84 или ГОСТ 15623-84, выложенные внутри бумагой упаковочной, водонепроницаемой ГОСТ 8828-75, парафинированной ГОСТ 9569-79 или другим водонепроницаемым материалом. Допускается упаковка изделий в металлическую оборотную тару или иную тару обеспечивающую сохранность товара при транспортировке, хранении и погрузочно-разгрузочных работах.

3.2. Маркировка транспортной тары производится по ГОСТ 14192-77.

3.3. На каждый ящик или металлическую обменную тару наклеивается бумажная бирка, в которой указывается:

– завод – изготовитель;

– наименование и количество товара в таре;

– дата выпуска;

– срок годности;

– условия хранения.

3.4. Масса брутто ящика не должна превышать 40 килограмм.

4. Назначение товара и цели его использования

4.1. Порошковые контактные вставки (далее по тексту вставки), закрепляемые в обоймах контактных головок токоприемников троллейбусов.

4.2. Вставки графитоугольные предназначены для съема тока с медного контактного провода при нормальных погодных условиях.

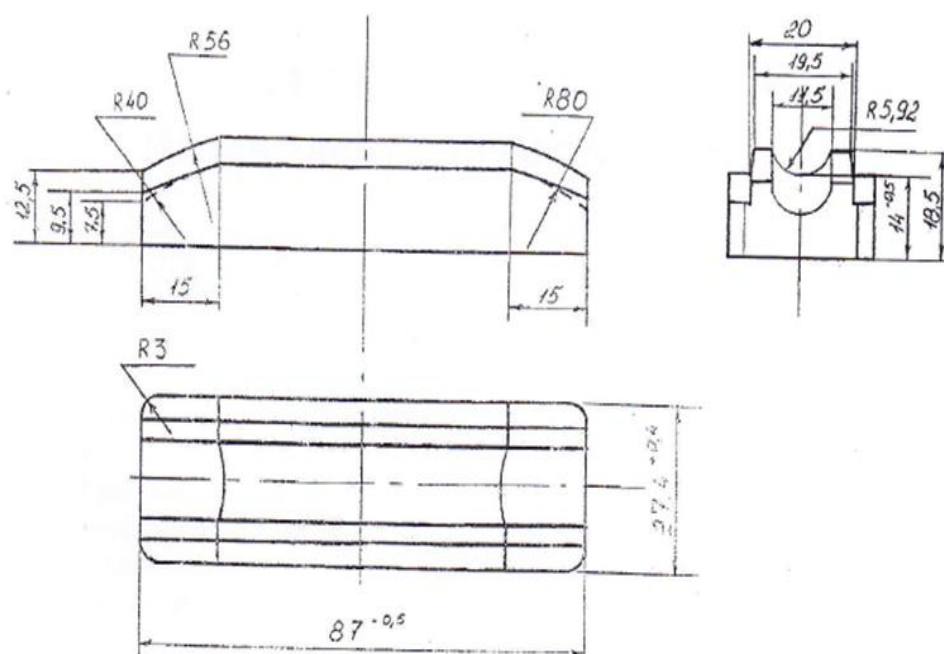
4.3. Вставки предназначены для работ во всех макроклиматических районах в атмосфере типов I, II, III по ГОСТ 15150-69.

4.4. Вставки, отвечающие нижеуказанным техническим требованиям, обеспечивают удельный износ не более 0,6 мм/100км пробега.

5. Технические требования

5.2. Вставки должны соответствовать следующим техническим характеристикам:

- плотность вставки – не менее 1,74 г/см³;
- удельное сопротивление – 65-148 мкОм м,;
- предел плотности на сжатие – не менее 83 МПа;
- твердость – не менее 40 НВ;
- пористость – 12,56 %.



6. Требование по качеству

6.1. Вставки должны быть новыми, не восстановленными/отремонтированными, на них должны отсутствовать загрязнения, механические повреждения, следы обработки.

6.2. Вставки должны соответствовать требованиям технического задания и техническим условиям завода-изготовителя.

6.3. Вставки должны обеспечивать бесшумную работу на стыках контактной сети, значительно снижать радио и телепомехи.

6.4. Использование вставок не должно вызывать износа контактного медного провода и конструктивных элементов узла токосъема (щетки).

6.5. При эксплуатации вставок должна обеспечиваться экологическая чистота.

6.6. Вставки должны быть изготовлены из углеродных материалов.

7. Гарантийные обязательства

7.1. Поставщик предоставляет гарантию на вставки в течение 12 месяцев с даты поставки Заказчику.

7.2. Гарантийный срок действует с момента подписания Товарной накладной на Вставки.

7.3. Претензии по качеству, которые не могли быть выявлены в процессе приемки вставок, Поставщик обязуется принимать и устранять в течение гарантийного срока.

8. Порядок оплаты:

8.1. Оплата производится в течение 30 (тридцати) календарных дней с момента получения товара, счета и счета-фактуры.

ПОСТАВЩИК:

ПОКУПАТЕЛЬ:

Директор МУП «ИПТ»

_____/_____
МП
«__» _____ 2016 г.

_____/ В.В.Федоров
МП
«__» _____ 2016 г.